

# 航空宇宙および防衛のソリューション

業界最高のスループット ソリューション



## サイプレスの航空宇宙／防衛向けソリューション

サイプレスが提供する耐放射線および防衛用のメモリ製品は、性能性と信頼性において、航空宇宙／防衛業界を牽引しています。耐放射線性が高いSRAMのQuad Data Rate QDR®-II+および高速非同期ポートフォリオは、次世代の宇宙システムアーキテクチャを実現する、比類なき容量とアクセス時間を提供します。この幅広い防衛ポートフォリオは、設計の課題を解決し、次世代防衛プラットフォームの要求に対応できます。

### 高信頼性、耐放射線性ソリューション

宇宙での衛星運用は、極端な動作環境に耐える必要があります。サイプレスの耐放射線性メモリ製品は、宇宙用途に求められる信頼性と耐用年数の要件を満たし、QML-V認証を取得しています。これらのSRAMは、SWaPの利点を提供しながら設計の柔軟性を高める一方、システム全体のコンピューティングの限界を広げていきます。

デバイス	Rad Stop™ QDR® II + SRAM	Rad Stop™ 高速非同期SRAM
クアッド データ レート (QDR)	✓	該当なし
耐放射線 (TID, SEE)	✓	✓
QML-VおよびQML-Qのスクリーニング	✓	✓
データパック	✓	✓
メモリ コントローラー	✓	該当なし

### 総合的な防衛ポートフォリオ

サイプレスの防衛ポートフォリオが提供するメモリ、クロック、プログラマブル ロジック デバイスなどの幅広い選択により、設計者はリスクとシステム コストを削減しながら、迅速で柔軟な製品開発を導入できます。弊社のnvSRAM製品は、従来のSRAMの高性能の提供に加えて、不揮発性の利点も提供しております。

### 確かな品質

サイプレスの航空宇宙および防衛用製品は、業界で最も厳しい基準に準拠しています。専用プロセス フローにより、これらの製品は軍事用途向けのQML-Q認定、および宇宙用途向けのQML-V認定に適合、または上回ります。独自の構造プロセスにより、不良ゼロの製品の生産を保証し、信頼性の高い成熟したプロセス技術に基づいた長い製品寿命を特徴とします。

### データパックの提供

サイプレスは、すべてのQML認証済み製品を含むデータパックを購入するオプションを提供しています。このデータ パックは、放射線データ、読み出しおよび記録電気データ、Tri-temperature試験データなどの認証プロセスで集めたデータを表にします。データパックは、ハードおよびソフトコピーの形式で提供し、個々の部品のシリアル番号に一致しています。

### メモリ コントローラー

無償で入手できるメモリ コントローラーにより、耐放射線性QDR-II+ SRAMは、Xilinx Virtex 5QVおよびMicrosemi RTAX-Sと接続できます。

### サイプレス カスタマイズ可能なソリューション

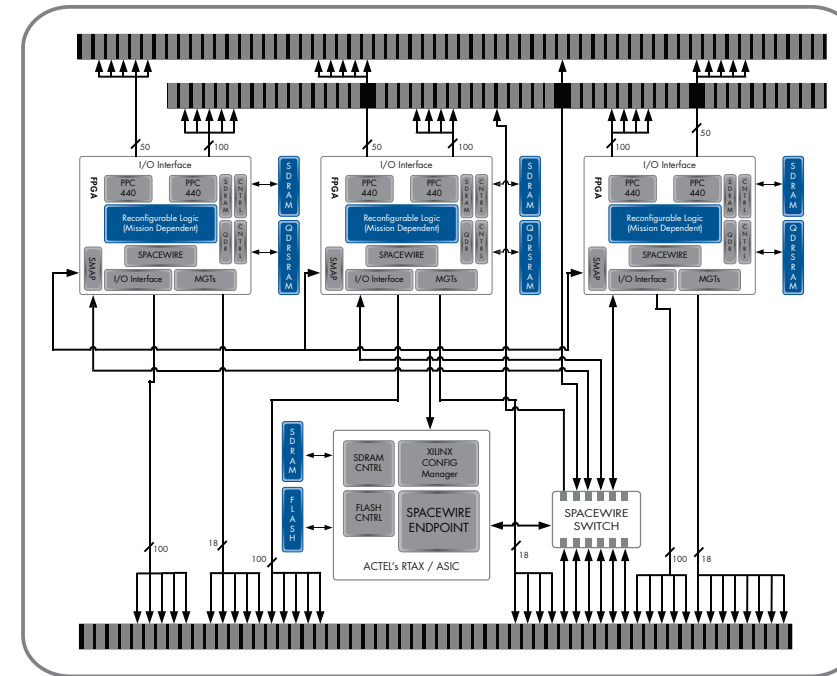
- ダイとウェハの販売
- 極度の環境ソリューション
- カスタム スクリーニング製品
- 受託生産サービス

詳細については、[radstop@cypress.com](mailto:radstop@cypress.com)までご連絡ください。

## 耐放射線性のアプリケーション

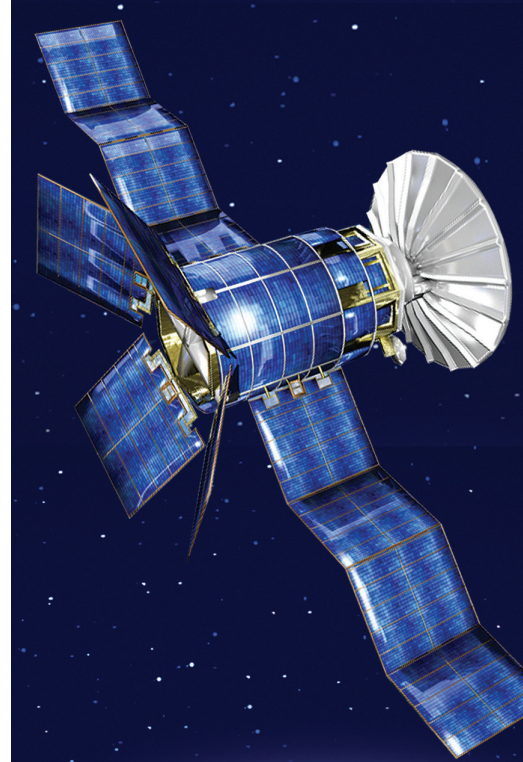
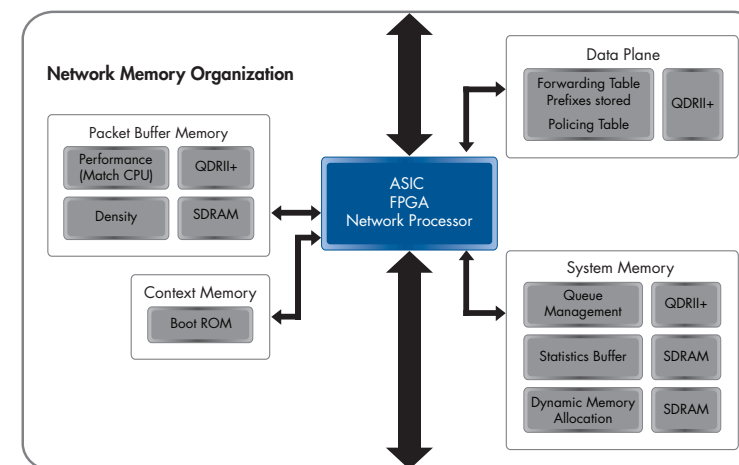
### 再設定可能なコンピューティング プラットフォーム

サイプレスの耐放射線性QDR-II+ SRAMはデータ バッファとして、再設定可能なコンピューティングに使用され、宇宙グレードFPGAの周波数の要件に適合、または上回ります。業界最高の動作周波数 (250MHz) およびデータ スループット (36Gbp) を提供することで、QDR-II+を活用してシステムの性能を改善します。



## 宇宙ネットワークング アプリケーション

サイプレスの耐放射線性QDR-II+ SRAMは宇宙ネットワークング アプリケーションが要求する広帯域幅、低レイテンシ、完全なランダム アクセス、および高バス使用率を提供しています。QDRアーキテクチャは既に地上におけるネットワークング アプリケーション用に最適化されており、今や宇宙での動作にも使用可能です。



詳細については、[www.cypress.com/aerospace](http://www.cypress.com/aerospace)をご参照ください。

日本サイプレス株式会社

〒211-0004

神奈川県川崎市中原区  
新丸子東三丁目1200番地  
KDX武蔵小杉ビル  
Tel. 044-920-8000  
Fax. 044-920-8100

[japan.cypress.com](http://japan.cypress.com)

トレーニング

WORKSHOPS/WEBINARS/ON-DEMAND  
[www.cypress.com/go/training](http://www.cypress.com/go/training)

サイプレス教育

ユニバーシティ アライアンス  
[www.cypress.com/go/university](http://www.cypress.com/go/university)

オンライン テクニカル サポート

[www.cypress.com/go/support](http://www.cypress.com/go/support)

CYPRESS DEVELOPER COMMUNITY™  
[www.cypress.com/go/community](http://www.cypress.com/go/community)

CyProS® 認定コンサルタント  
[www.cypress.com/go/CyProS](http://www.cypress.com/go/CyProS)

サイプレス オンライン ストア  
[www.cypress.com/go/shop](http://www.cypress.com/go/shop)

サイプレス ソリューション ライブラリ  
[www.cypress.com/go/solutions](http://www.cypress.com/go/solutions)

日本サイプレス株式会社

〒211-0004 神奈川県川崎市中原区新丸子東三丁目1200番地  
KDX武蔵小杉ビル  
Tel. 044-920-8000 Fax. 044-920-8100

© 2012 - 2015 Cypress Semiconductor Corporation. All rights reserved. その他すべての商標は、各社に属します。  
文書番号: 001-84601 062013/MISA/NITA/BENY REV\*A

