

高绝缘等级模块 采用第三代沟槽栅/场终止 IGBT3 和第三代发射极控制二极管

特性

- 电气特性
 - $V_{CES} = 6500\text{ V}$
 - $I_{C\text{nom}} = 400\text{ A} / I_{CRM} = 800\text{ A}$
 - 低 V_{CESat}
- 机械特性
 - 扩大存储温度范围至 $T_{stg} = -55^{\circ}\text{C}$
 - 高爬电距离和电气间隙
 - 封装的 CTI > 600
 - 加强绝缘封装, 10.4kV 交流 60 秒
 - 碳化硅铝 (AlSiC) 基板提供更高的温度循环能力



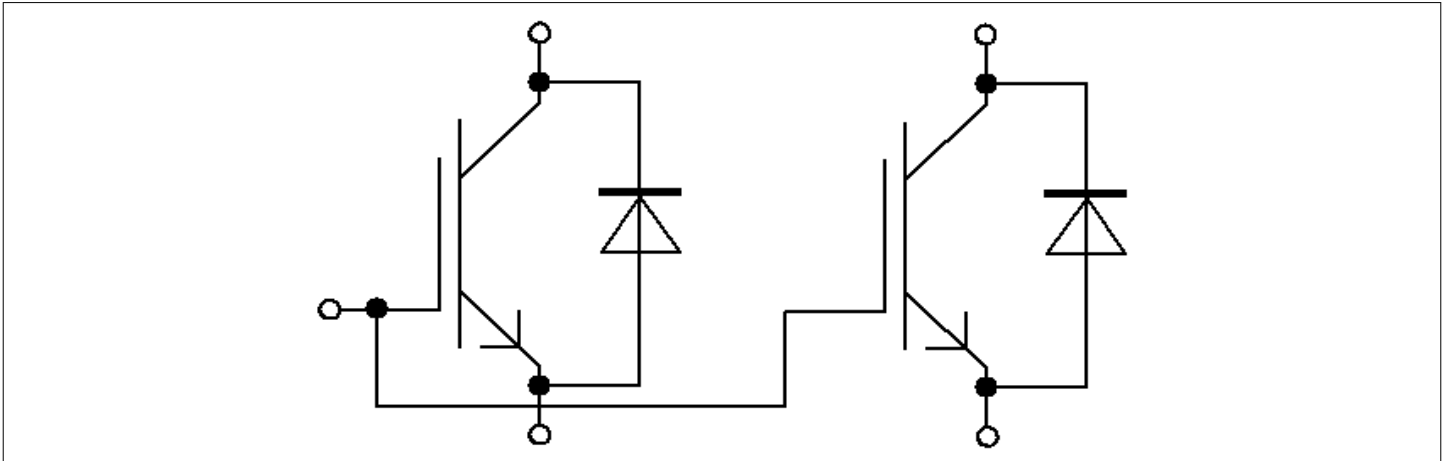
可选应用

- 中压变流器
- 牵引变流器

产品认证

- 根据 IEC 60747、60749 和 60068 标准的相关测试, 符合工业应用的要求。

描述



内容

	描述.....	1
	特性.....	1
	可选应用.....	1
	产品认证.....	1
	内容.....	2
1	封装.....	3
2	IGBT, 逆变器	3
3	二极管, 逆变器.....	5
4	特征参数图表.....	7
5	电路拓扑图.....	10
6	封装尺寸.....	11
7	模块标签代码.....	12
	修订历史.....	13
	免责声明.....	14

1 封装

表 1 绝缘参数

特征参数	代号	标注或测试条件	数值	单位
绝缘测试电压	V_{ISOL}	RMS, $f = 50 \text{ Hz}$, $t = 60 \text{ s}$	10.4	kV
局部放电熄弧电压	V_{isol}	RMS, $f = 50 \text{ Hz}$, Q_{PD} typ. 10 pC	5.1	kV
DC 稳定性	$V_{CE(D)}$	$T_{vj} = 25^\circ\text{C}$, 100 Fit	3800	V
模块基板材料			AlSiC	
内部绝缘		基本绝缘 (class 1, IEC 61140)	AlN	
爬电距离	d_{Creep}	端子至散热器	64.0	mm
爬电距离	d_{Creep}	端子至端子	56.0	mm
电气间隙	d_{Clear}	端子至散热器	40.0	mm
电气间隙	d_{Clear}	端子至端子	26.0	mm
相对电痕指数	CTI		>600	

表 2 特征值

特征参数	代号	标注或测试条件	数值			单位	
			最小值	典型值	最大值		
杂散电感, 模块	L_{SCE}			20		nH	
模块引线电阻, 端子-芯片	$R_{AA'+CC'}$	$T_C = 25^\circ\text{C}$, 每个开关		0.18		mΩ	
模块引线电阻, 端子-芯片	$R_{CC'+EE'}$	$T_C = 25^\circ\text{C}$, 每个开关		0.18		mΩ	
储存温度	T_{stg}		-55		125	°C	
模块安装的安装扭矩	M	根据相应的应用手册进行安装	M6, 螺丝	4.25		5.75	Nm
端子安装扭矩	M	根据相应的应用手册进行安装	M4, 螺丝	1.8		2.1	Nm
			M8, 螺丝	8		10	
重量	G			1000		g	

2 IGBT, 逆变器

表 3 最大标定值

特征参数	代号	标注或测试条件		数值	单位
集电极-发射极电压	V_{CES}		$T_{vj} = -50^\circ\text{C}$	5900	V
			$T_{vj} = 25^\circ\text{C}$	6500	
			$T_{vj} = 125^\circ\text{C}$	6500	
连续集电极直流电流	I_{CDC}	$T_{vj \max} = 150^\circ\text{C}$	$T_C = 80^\circ\text{C}$	400	A

(待续)

表 3 (续) 最大标定值

特征参数	代号	标注或测试条件	数值	单位
集电极重复峰值电流	I_{CRM}	$t_P = 1 \text{ ms}$	800	A
栅极-发射极峰值电压	V_{GES}		± 20	V

表 4 特征值

特征参数	代号	标注或测试条件		数值			单位
				最小值	典型值	最大值	
集电极-发射极饱和电压	$V_{CE \text{ sat}}$	$I_C = 400 \text{ A}, V_{GE} = 15 \text{ V}$	$T_{vj} = 25 \text{ }^\circ\text{C}$		3.00	3.40	V
			$T_{vj} = 125 \text{ }^\circ\text{C}$		3.70		
栅极阈值电压	V_{GEth}	$I_C = 70 \text{ mA}, V_{CE} = V_{GE}, T_{vj} = 25 \text{ }^\circ\text{C}$		5.40	6	6.60	V
栅极电荷	Q_G	$V_{GE} = \pm 15 \text{ V}, V_{CE} = 3600 \text{ V}$			17		μC
内部栅极电阻	R_{Gint}	$T_{vj} = 25 \text{ }^\circ\text{C}$			1.1		Ω
输入电容	C_{ies}	$f = 1000 \text{ kHz}, T_{vj} = 25 \text{ }^\circ\text{C}, V_{CE} = 25 \text{ V}, V_{GE} = 0 \text{ V}$			110		nF
反向传输电容	C_{res}	$f = 1000 \text{ kHz}, T_{vj} = 25 \text{ }^\circ\text{C}, V_{CE} = 25 \text{ V}, V_{GE} = 0 \text{ V}$			1.7		nF
集电极-发射极截止电流	I_{CES}	$V_{CE} = 6500 \text{ V}, V_{GE} = 0 \text{ V}$	$T_{vj} = 25 \text{ }^\circ\text{C}$			5	mA
栅极-发射极漏电流	I_{GES}	$V_{CE} = 0 \text{ V}, V_{GE} = 20 \text{ V}, T_{vj} = 25 \text{ }^\circ\text{C}$				400	nA
开通延迟时间(感性负载)	t_{don}	$I_C = 400 \text{ A}, V_{CE} = 3600 \text{ V}, V_{GE} = \pm 15 \text{ V}, R_{Gon} = 1.9 \text{ } \Omega$	$T_{vj} = 25 \text{ }^\circ\text{C}$		0.640		μs
			$T_{vj} = 125 \text{ }^\circ\text{C}$		0.650		
上升时间(感性负载)	t_r	$I_C = 400 \text{ A}, V_{CE} = 3600 \text{ V}, V_{GE} = \pm 15 \text{ V}, R_{Gon} = 1.9 \text{ } \Omega$	$T_{vj} = 25 \text{ }^\circ\text{C}$		0.180		μs
			$T_{vj} = 125 \text{ }^\circ\text{C}$		0.200		
关断延迟时间(感性负载)	t_{doff}	$I_C = 400 \text{ A}, V_{CE} = 3600 \text{ V}, V_{GE} = \pm 15 \text{ V}, R_{Goff} = 13 \text{ } \Omega$	$T_{vj} = 25 \text{ }^\circ\text{C}$		7.300		μs
			$T_{vj} = 125 \text{ }^\circ\text{C}$		7.600		
下降时间(感性负载)	t_f	$I_C = 400 \text{ A}, V_{CE} = 3600 \text{ V}, V_{GE} = \pm 15 \text{ V}, R_{Goff} = 13 \text{ } \Omega$	$T_{vj} = 25 \text{ }^\circ\text{C}$		0.400		μs
			$T_{vj} = 125 \text{ }^\circ\text{C}$		0.500		
开通时间(阻性负载)	t_{on_R}	$I_C = 500 \text{ A}, V_{CE} = 2000 \text{ V}, V_{GE} = \pm 15 \text{ V}, R_{Gon} = 1.9 \text{ } \Omega$			1.55		μs
开通损耗能量(每脉冲)	E_{on}	$I_C = 400 \text{ A}, V_{CE} = 3600 \text{ V}, L_\sigma = 280 \text{ nH}, V_{GE} = \pm 15 \text{ V}, R_{Gon} = 1.9 \text{ } \Omega, di/dt = 1600 \text{ A}/\mu\text{s} (T_{vj} = 125 \text{ }^\circ\text{C})$	$T_{vj} = 25 \text{ }^\circ\text{C}$		2250		mJ
			$T_{vj} = 125 \text{ }^\circ\text{C}$		3450		
关断损耗能量(每脉冲)	E_{off}	$I_C = 400 \text{ A}, V_{CE} = 3600 \text{ V}, L_\sigma = 280 \text{ nH}, V_{GE} = \pm 15 \text{ V}, R_{Goff} = 13 \text{ } \Omega$	$T_{vj} = 25 \text{ }^\circ\text{C}$		2000		mJ
			$T_{vj} = 125 \text{ }^\circ\text{C}$		2250		
短路数据	I_{SC}	$V_{GE} \leq 15 \text{ V}, V_{CC} = 4500 \text{ V}, V_{CEmax} = V_{CES} - L_{SCE} \cdot di/dt$		$t_P \leq 10 \text{ } \mu\text{s}, T_{vj} \leq 125 \text{ }^\circ\text{C}$		2400	A

(待续)

表 4 (续) 特征值

特征参数	代号	标注或测试条件	数值			单位
			最小值	典型值	最大值	
结-外壳热阻	R_{thJC}	每个 IGBT			15.0	K/kW
外壳-散热器热阻	R_{thCH}	每个 IGBT, $\lambda_{grease} = 1 \text{ W}/(\text{m}^2\text{K})$		13.8		K/kW
允许开关的温度范围	T_{vjop}		-50		125	°C

3 二极管,逆变器

表 5 最大标定值

特征参数	代号	标注或测试条件	数值	单位	
反向重复峰值电压	V_{RRM}		$T_{vj} = -50 \text{ °C}$	5900	V
			$T_{vj} = 25 \text{ °C}$	6500	
			$T_{vj} = 125 \text{ °C}$	6500	
连续正向直流电流	I_F		400	A	
正向重复峰值电流	I_{FRM}	$t_P = 1 \text{ ms}$	800	A	
12t-值	I^2t	$t_P = 10 \text{ ms}, V_R = 0 \text{ V}$	$T_{vj} = 125 \text{ °C}$	130	kA ² s
最大损耗功率	P_{RQM}	$T_{vj} = 125 \text{ °C}$	1600	kW	
最小开通时间	t_{onmin}		10	μs	

表 6 特征值

特征参数	代号	标注或测试条件	数值			单位	
			最小值	典型值	最大值		
正向电压	V_F	$I_F = 400 \text{ A}, V_{GE} = 0 \text{ V}$	$T_{vj} = 25 \text{ °C}$		3.00	3.50	V
			$T_{vj} = 125 \text{ °C}$		2.95		
反向恢复峰值电流	I_{RM}	$V_R = 3600 \text{ V}, I_F = 400 \text{ A}, V_{GE} = -15 \text{ V}, -di_F/dt = 1600 \text{ A}/\mu\text{s} (T_{vj} = 125 \text{ °C})$	$T_{vj} = 25 \text{ °C}$		600		A
			$T_{vj} = 125 \text{ °C}$		670		
恢复电荷	Q_r	$V_R = 3600 \text{ V}, I_F = 400 \text{ A}, V_{GE} = -15 \text{ V}, -di_F/dt = 1600 \text{ A}/\mu\text{s} (T_{vj} = 125 \text{ °C})$	$T_{vj} = 25 \text{ °C}$		470		μC
			$T_{vj} = 125 \text{ °C}$		870		
反向恢复损耗 (每脉冲)	E_{rec}	$V_R = 3600 \text{ V}, I_F = 400 \text{ A}, V_{GE} = -15 \text{ V}, -di_F/dt = 1600 \text{ A}/\mu\text{s} (T_{vj} = 125 \text{ °C})$	$T_{vj} = 25 \text{ °C}$		740		mJ
			$T_{vj} = 125 \text{ °C}$		1600		
结-外壳热阻	R_{thJC}	每个二极管			33.0	K/kW	

(待续)

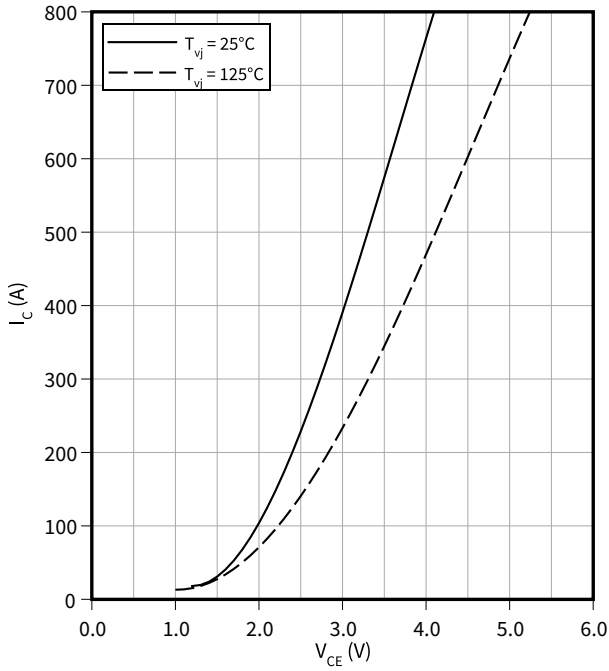
表 6 (续) 特征值

特征参数	代号	标注或测试条件	数值			单位
			最小值	典型值	最大值	
外壳—散热器热阻	R_{thCH}	每个二极管, $\lambda_{grease} = 1 \text{ W/(m}^2\text{K)}$		21.6		K/kW
允许开关的温度范围	T_{vjop}		-50		125	°C

4 特征参数图表

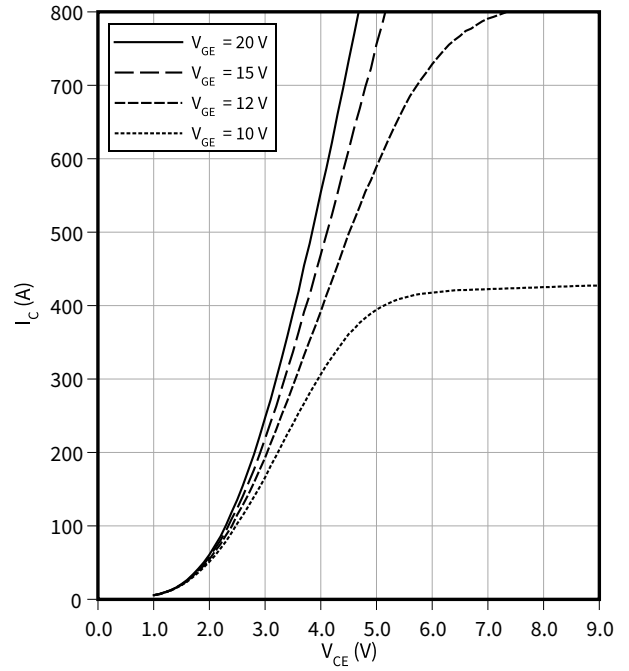
输出特性 (典型), IGBT, 逆变器

$I_C = f(V_{CE})$
 $V_{GE} = 15\text{ V}$



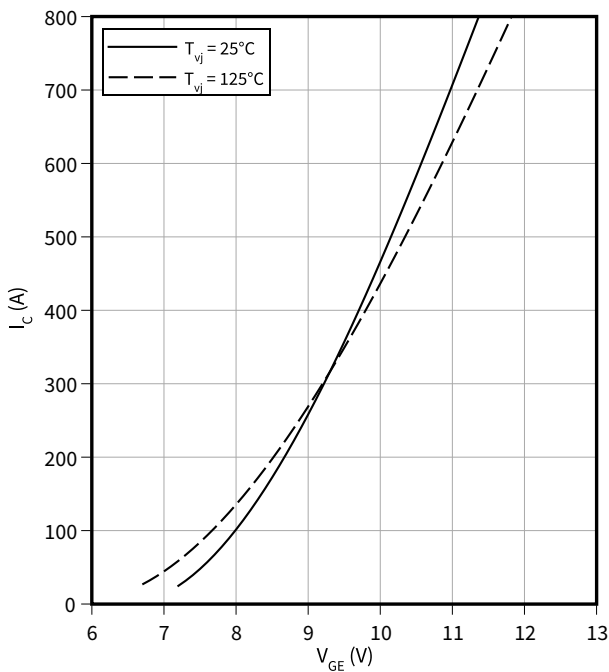
输出特性 (典型), IGBT, 逆变器

$I_C = f(V_{CE})$
 $T_{vj} = 125\text{ °C}$



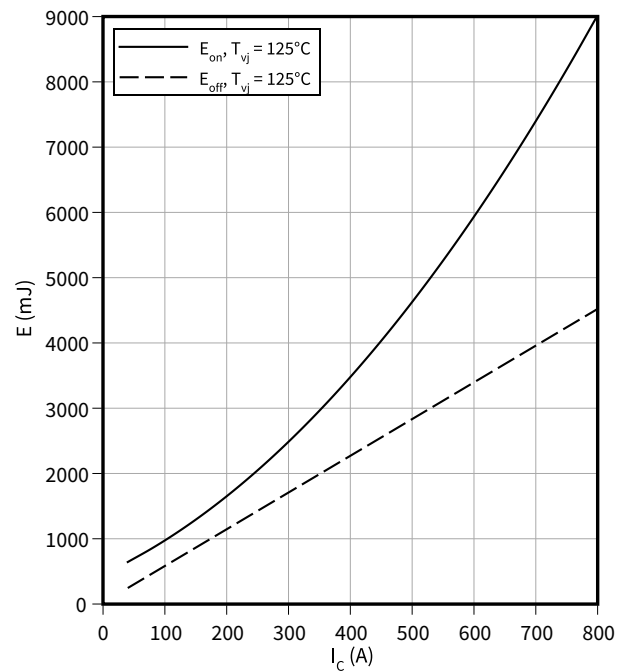
传输特性 (典型), IGBT, 逆变器

$I_C = f(V_{GE})$
 $V_{CE} = 20\text{ V}$



开关损耗 (典型), IGBT, 逆变器

$E = f(I_C)$
 $R_{Goff} = 13\ \Omega, R_{Gon} = 1.9\ \Omega, V_{CE} = 3600\text{ V}, V_{GE} = \pm 15\text{ V}$

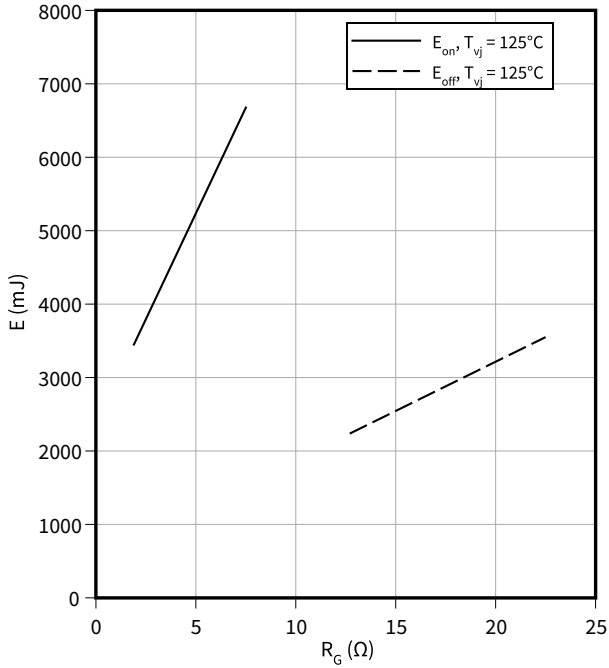


4 特征参数图表

开关损耗 (典型), IGBT, 逆变器

$E = f(R_G)$

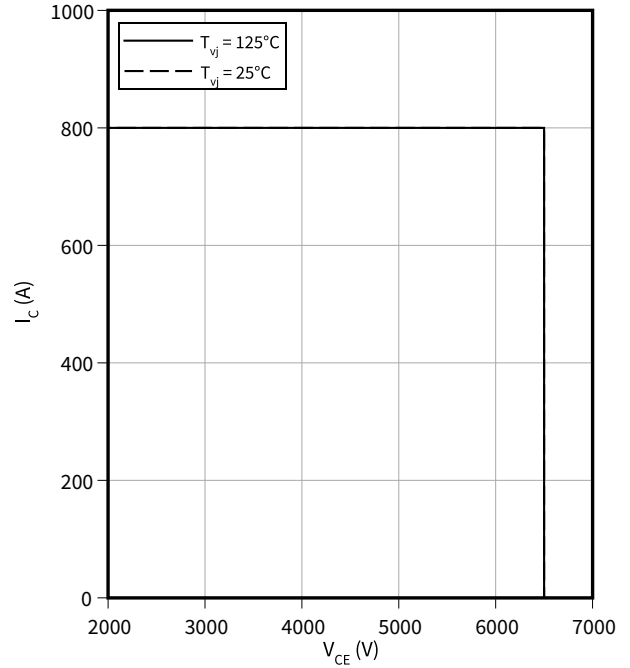
$I_C = 400\text{ A}, V_{CE} = 3600\text{ V}, V_{GE} = \pm 15\text{ V}$



反偏安全工作区 (RBSOA), IGBT, 逆变器

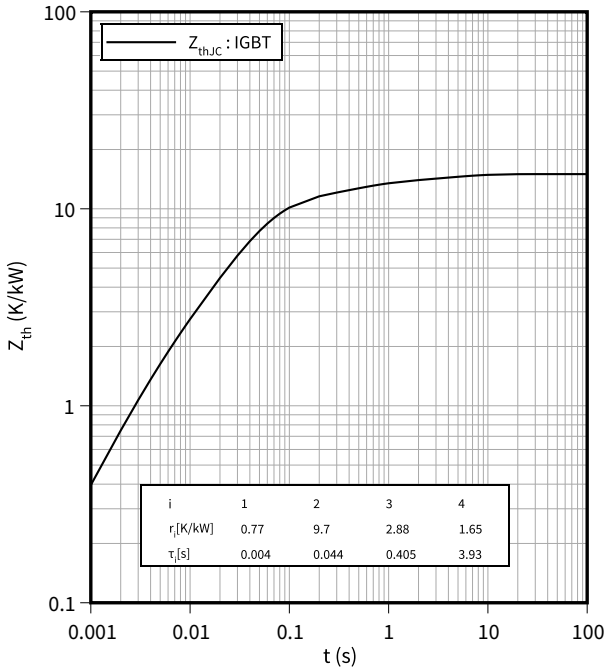
$I_C = f(V_{CE})$

$R_{Goff} = 13\ \Omega, V_{GE} = \pm 15\text{ V}$



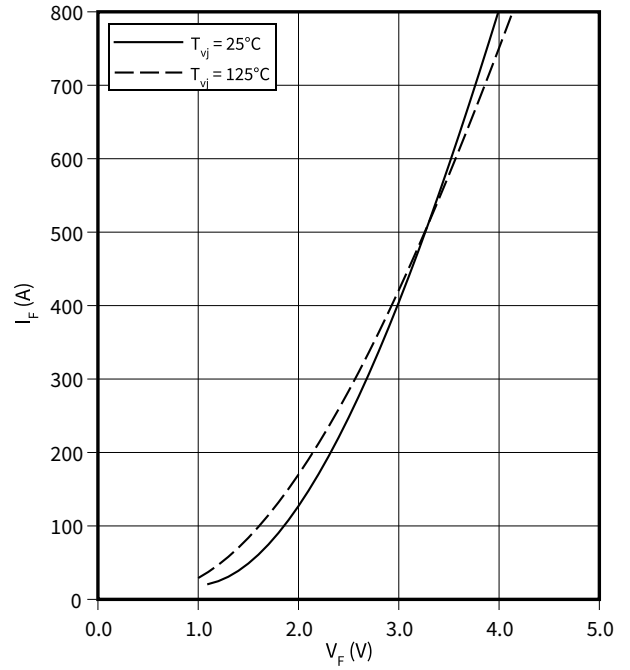
瞬态热阻抗, IGBT, 逆变器

$Z_{th} = f(t)$



正向偏压特性 (典型), 二极管, 逆变器

$I_F = f(V_F)$

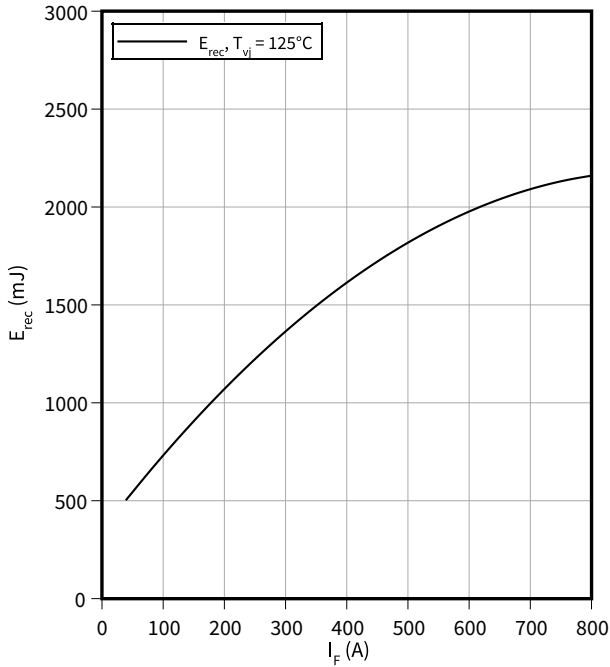


4 特征参数图表

开关损耗 (典型), 二极管, 逆变器

$E_{rec} = f(I_F)$

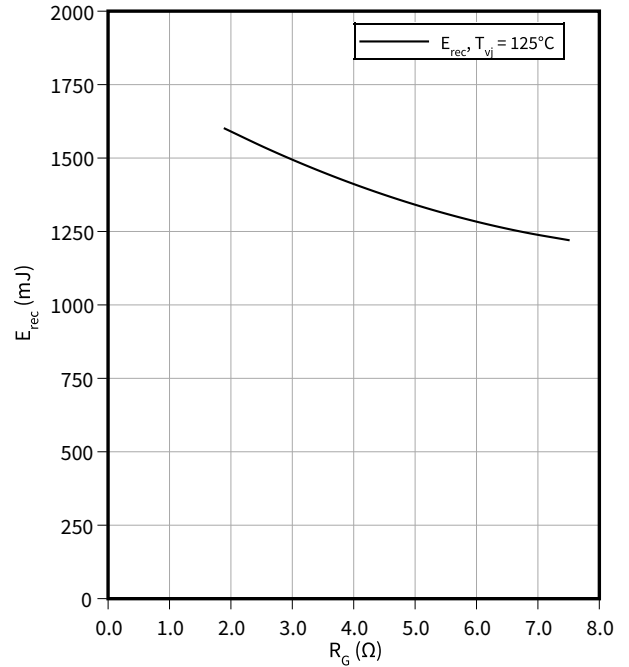
$V_{CE} = 3600\text{ V}$, $R_{Gon} = R_{Gon}(IGBT)$



开关损耗 (典型), 二极管, 逆变器

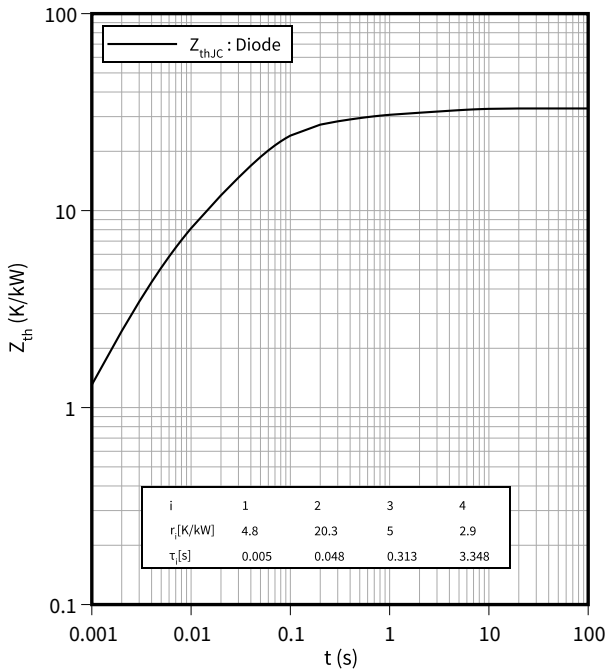
$E_{rec} = f(R_G)$

$V_{CE} = 3600\text{ V}$, $I_F = 400\text{ A}$



瞬态热阻抗, 二极管, 逆变器

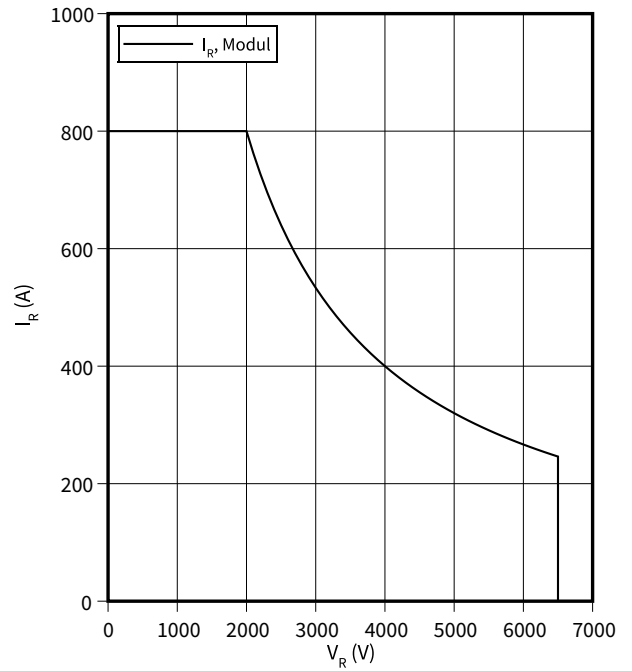
$Z_{th} = f(t)$



安全工作区 (SOA), 二极管, 逆变器

$I_R = f(V_R)$

$T_{vj} = 125\text{ °C}$



5 电路拓扑图

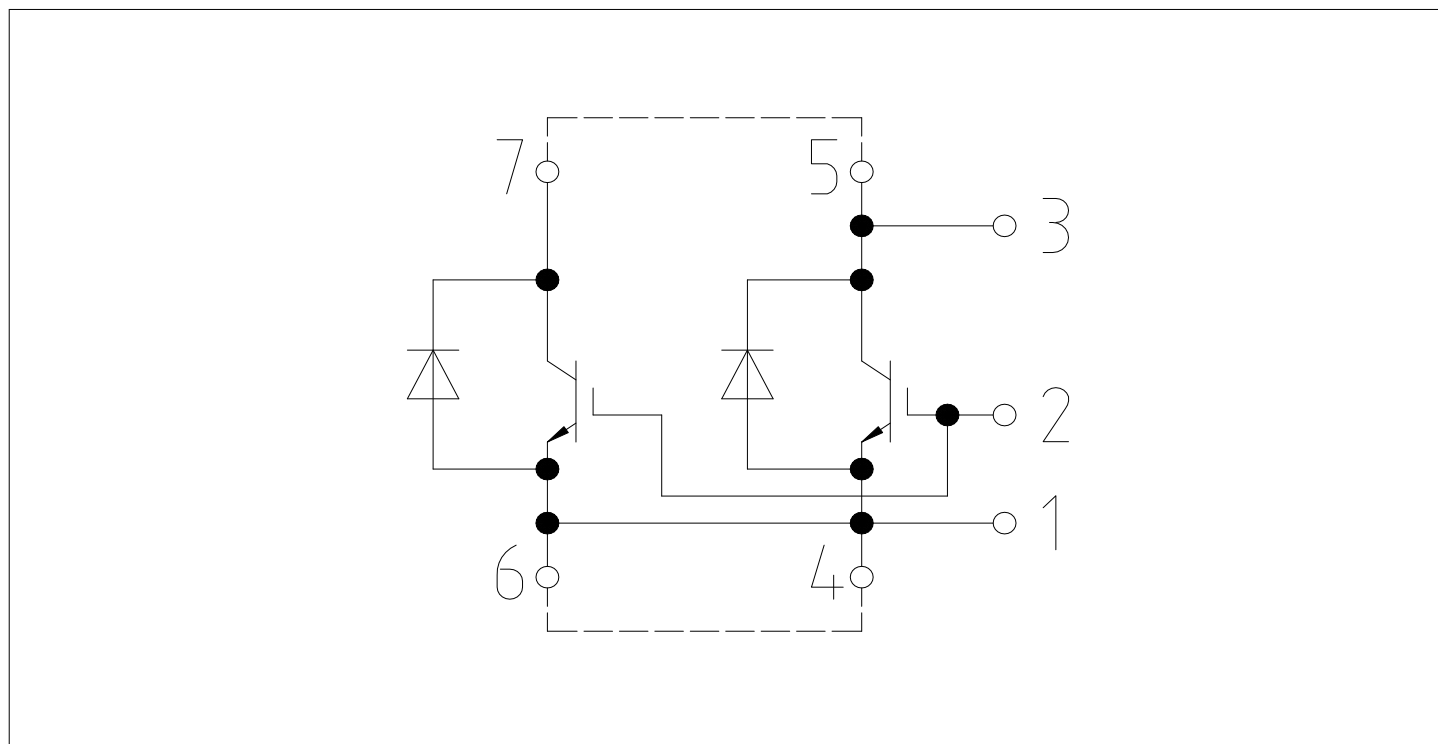


图 1

6 封装尺寸

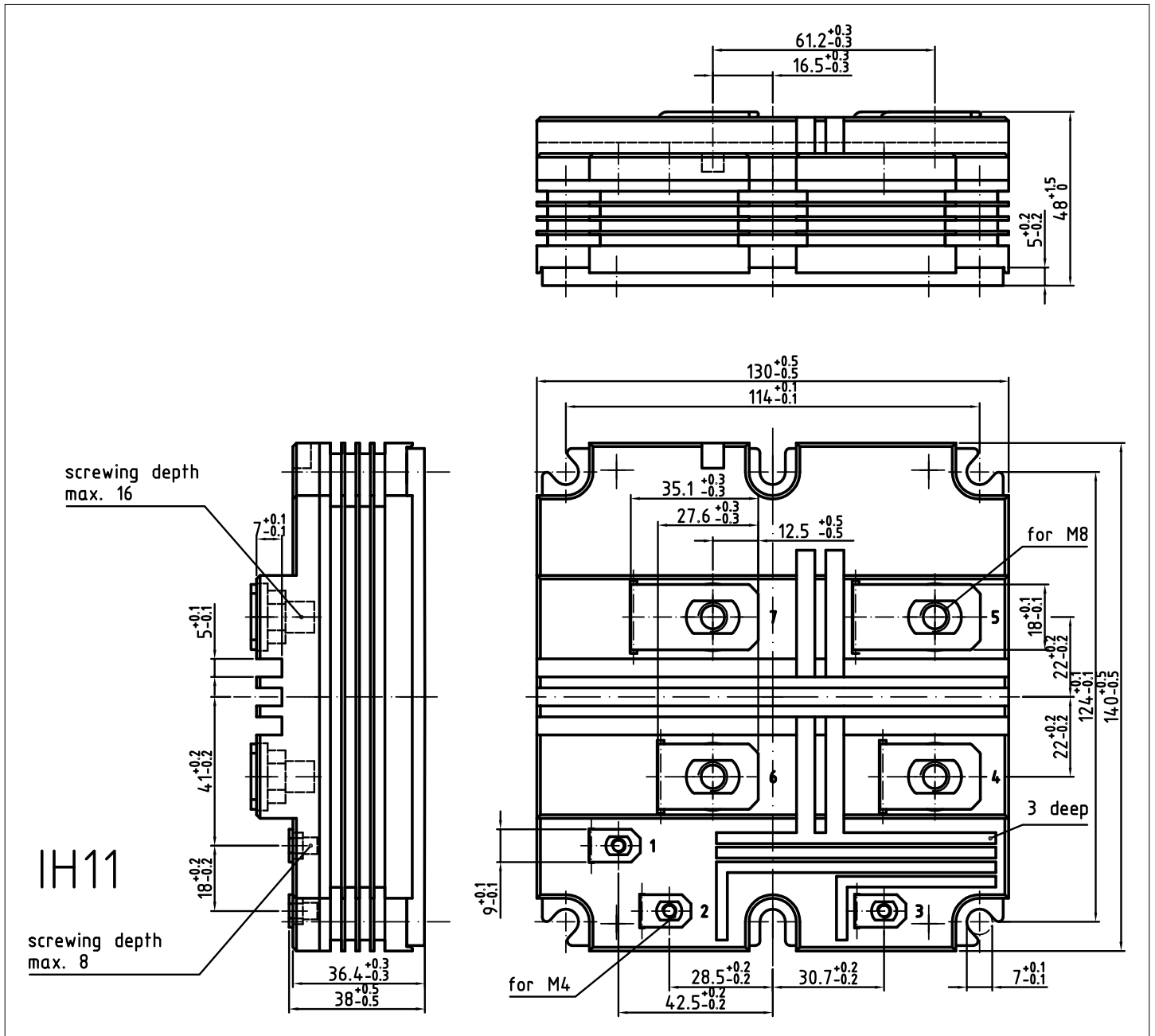


图 2

7 模块标签代码


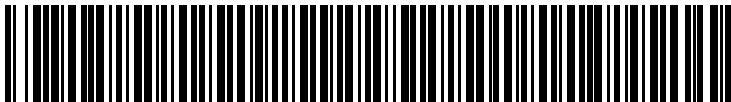
Module label code			
Code format	Data Matrix	Barcode Code128	
Encoding	ASCII text	Code Set A	
Symbol size	16x16	23 digits	
Standard	IEC24720 and IEC16022	IEC8859-1	
Code content	Content	Digit	Example
	Module serial number	1 - 5	71549
	Module material number	6 - 11	142846
	Production order number	12 - 19	55054991
	Date code (production year)	20 - 21	15
	Date code (production week)	22 - 23	30
Example	 		
	71549142846550549911530		71549142846550549911530

图 3

修订历史

修订版本	发布日期	变更说明
V1.0	2012-02-06	Target datasheet
V1.1	2012-03-06	Target datasheet
V2.0	2012-05-02	Preliminary datasheet
V2.1	2012-06-25	Preliminary datasheet
V3.0	2018-01-15	Final datasheet
V3.1	2019-09-06	Final datasheet
V3.2	2020-05-06	Final datasheet
n/a	2020-09-01	Datasheet migrated to a new system with a new layout and new revision number schema: target or preliminary datasheet = 0.xy; final datasheet = 1.xy
1.10	2021-10-27	Final datasheet

商标

所有参照产品或服务名称和商标均为其各自所有者的财产。

版本 2021-10-27

出版方

Infineon Technologies AG

81726 Munich, Germany

© 2021 Infineon Technologies AG

保留所有权利。

您对本文档的内容有任何疑问吗？

电子邮件: erratum@infineon.com

文档编号

IFX-AAX069-008

重要提示

本文档所提供的任何信息绝不应被视为针对任何条件或者品质而做出的保证（质量保证）。

英飞凌对于本文档中所提及的任何事例、提示或者任何特定数值及/或任何关于产品应用方面的信息均在此明确声明其不承担任何保证或者责任，包括但不限于其不侵犯任何第三方知识产权的保证均在此排除。

此外，本文档所提供的任何信息均取决于客户履行本文档所载明的义务和客户遵守适用于客户产品以及与客户对于英飞凌产品的应用所相关的任何法律要求、规范和标准。

本文档所含的数据仅供经过专业技术培训的人员使用。客户自身的技术部门有义务对于产品是否适宜于其预期的应用和针对该等应用而言本文档中所提供的信息是否充分自行予以评估。

警告事项

由于技术所需产品可能含有危险物质。如需了解该等物质的类型，请向离您最近的英飞凌科技办公室接洽。

除非由经英飞凌科技授权代表签署的书面文件中做出另行明确批准的情况外，英飞凌科技的产品不应 当被用于任何一项一旦产品失效或者产品使用的后 当被用于任何一项一旦产品失效或者产品使用的后 领域。