



请注意赛普拉斯已正式并入英飞凌科技公司。

此封面页之后的文件标注有“赛普拉斯”的文件即该产品为此公司最初开发的。请注意作为英飞凌产品组合的部分,英飞凌将继续为新的及现有客户提供该产品。

文件内容的连续性

事实是英飞凌提供如下产品作为英飞凌产品组合的部分不会带来对于此文件的任何变更。未来的变更将在恰当的时候发生,且任何变更将在历史页面记录。

订购零件编号的连续性

英飞凌继续支持现有零件编号的使用。下单时请继续使用数据表中的订购零件编号。

概述

PSoC® 4 是一个可扩展和可重配置的平台架构，是一个包含 ARM® Cortex™-M0 CPU 的可编程嵌入式系统控制器。它把可编程、可重新配置的模拟和数字模块与灵活的自动布线资源相结合。基于该平台架构的 PSoC 4200M 产品系列是下列模块的组合：具有数字可编程逻辑、可编程模拟、可编程互连、高性能的模数转换、处于比较器模式的运算放大器以及标准通信等的微控制器和时序外设。为了满足新应用和设计的要求，PSoC 4200M 产品可与 PSoC 4 平台系列产品完全兼容。可编程模拟和数字子系统支持在运行环境下调整的灵活设计。

特性

32 位 MCU 子系统

- 带有单周期乘法的 48 MHz ARM Cortex-M0 CPU
- 高达 128 KB 的支持读取加速器的闪存
- 最高可达 16 KB 的 SRAM
- DMA 引擎

可编程模拟模块

- 在深度睡眠模式下运行的四个运算放大器会消耗较低的电流
- 所有运算放大器都具有可重配置高电流引脚驱动、高带宽内部驱动、ADC 输入缓冲以及带有灵活连接性（允许输入连接到任何引脚）的比较器模式。
- 每个引脚上的四个电流 DAC（IDAC），用于通用目的或电容式感应应用场合
- 在深度睡眠模式下操作的两个低功耗比较器
- 转换速率为 1 Msps 的 12 位 SAR ADC

可编程的数字模块

- 四个可编程的逻辑模块（又称通用数字模块或简称为 UDB），每个模块包含 8 个宏单元和一个 8 位数据路径
- 赛普拉斯支持外设组件库、用户定义的状态机以及 Verilog 输入

低功耗模式下的工作电压为 1.71 到 5.5 V

- 支持 GPIO 引脚唤醒的 20 nA 停止模式
- 休眠和深度睡眠模式允许实现唤醒时间与功耗之间的权衡

电容式感应

- 赛普拉斯的电容式 Sigma-Delta（CSD）技术提供了一流的信噪比（SNR > 5:1）和耐水性
- 通过赛普拉斯提供的软件组件可以更容易地实现电容式感应设计
- 硬件自动调试（SmartSense™）

段码 LCD 驱动

- 所有引脚上都支持 LCD 驱动（Com 或 Seg 驱动）
- 在深度睡眠模式下可运行，每个引脚拥有 4 位显示数据 RAM

串行通信

- 运行时可重新配置的四个独立串行通信模块（SCB）包含可重新配置 I²C、SPI 或 UART 功能
- 两个独立的 CAN 模块，用于工业和汽车网络

时序和脉冲宽度调制

- 八个 16 位定时器 / 计数器脉冲宽度调制器（TCPWM）模块
- 支持中心对齐模式、边缘模式和伪随机模式
- 基于比较器触发的停止（Kill）信号可用于电机驱动以及其它可靠性较高的数字逻辑应用

封装选择

- 68 引脚 QFN, 64 引脚 TQFP 宽与窄间距和 48 引脚和 44 引脚 TQFP 封装
- 多达 55 个可编程的 GPIO
- 各个 GPIO 引脚可以作为 CapSense、LCD、模拟或数字引脚功能
- 可编程驱动模式、强度和输出摆率

扩展工业温度工作

- -40 °C 到 +105 °C 工作

PSoC Creator 设计环境

- 集成开发环境（IDE）提供了原理图输入和编译（包括模拟和数字自动布线）
- 应用编程接口（API 组件）可用于所有固定功能和可编程的外设

行业标准软件的兼容性

- 输入原理图后，可以使用基于 ARM 的标准软件开发工具进行开发

更多有关的信息

赛普拉斯的网站 www.cypress.com 上提供了大量资料，有助于正确选择您设计的 PSoC 器件，并使您能够快速和有效地将器件集成到设计中。有关使用资源的完整列表，请参考知识库文章 [KBA86521 — 如何使用 PSoC 3、PSoC 4 和 PSoC 5LP 进行设计](#)。下面是 PSoC 4 的简要列表：

- 概况： [PSoC 产品系列](#)、 [PSoC 路线图](#)
- 产品选择器： [PSoC 1](#)、 [PSoC 3](#)、 [PSoC 4](#)、 [PSoC 5LP](#)。此外，PSoC Creator 还包含一个器件选择工具。
- 应用笔记：赛普拉斯提供了大量 PSoC 应用笔记，包括从基本到高级的广泛主题。下面列出了 PSoC 4 入门的应用笔记：
 - [AN79953](#): PSoC 4 入门
 - [AN88619](#): PSoC 4 硬件设计的注意事项
 - [AN86439](#): 使用 PSoC 4 GPIO 引脚
 - [AN57821](#): 混合信号电路板布局
 - [AN81623](#): 数字设计的最佳实践
 - [AN73854](#): Bootloader 的简介
 - [AN89610](#): ARM Cortex 代码优化
 - [AN85951](#): PSoC 4 和 PSoC 6 MCU CapSense 设计指南

- 技术参考手册 (TRM) 包含在两个文件中：
 - 架构技术参考手册详细介绍每个 PSoC 4 功能模块。
 - 寄存器技术参考手册描述每个 PSoC 4 寄存器。
- 开发套件：
 - [CY8CKIT-042](#) (PSoC 4 Pioneer 套件) 是一种易于使用且廉价的开发平台。该套件包括 Arduino™ 兼容屏蔽和 Digilent® Pmod™ 子卡的连接器。
 - [CY8CKIT-049](#) 是一种非常低成本的原型平台。它是一种低成本的备用方案，用于取样 PSoC 4 器件。
 - [CY8CKIT-001](#) 是任何 PSoC 1、PSoC 3、PSoC 4 或 PSoC 5LP 器件系列的通用开发平台。

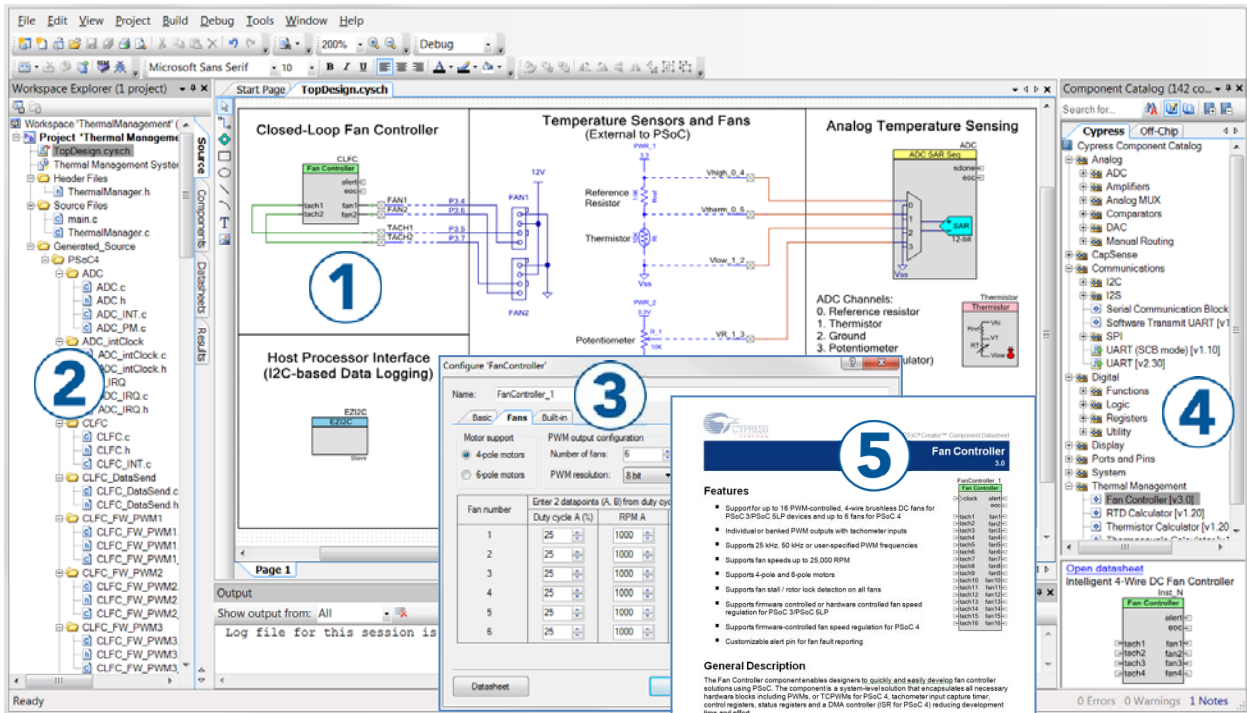
MiniProg3 器件提供一个用以进行闪存编程和调试的接口。

PSoC Creator

PSoC Creator 是免费的基于 Windows 的集成开发环境 (IDE)。通过它能同时在基于 PSoC 3、PSoC 4 和 PSoC 5LP 的系统中设计硬件和固件。PSoC Creator 通过基于原理图的经典方法设计系统架构，由上百个预验证且可用于生产的 PSoC Component 给与支持。更多信息请参考 [组件数据手册名单](#)。使用 PSoC Creator，可以执行以下操作：

1. 将组件图标施放到主要设计工作区中，以进行您的硬件系统设计
2. 使用 PSoC Creator 集成开发环境编译器对您的应用固件和 PSoC 硬件进行协同设计
3. 使用配置工具配置各组件
4. 研究包含 100 多个组件的库
5. 查看组件数据手册

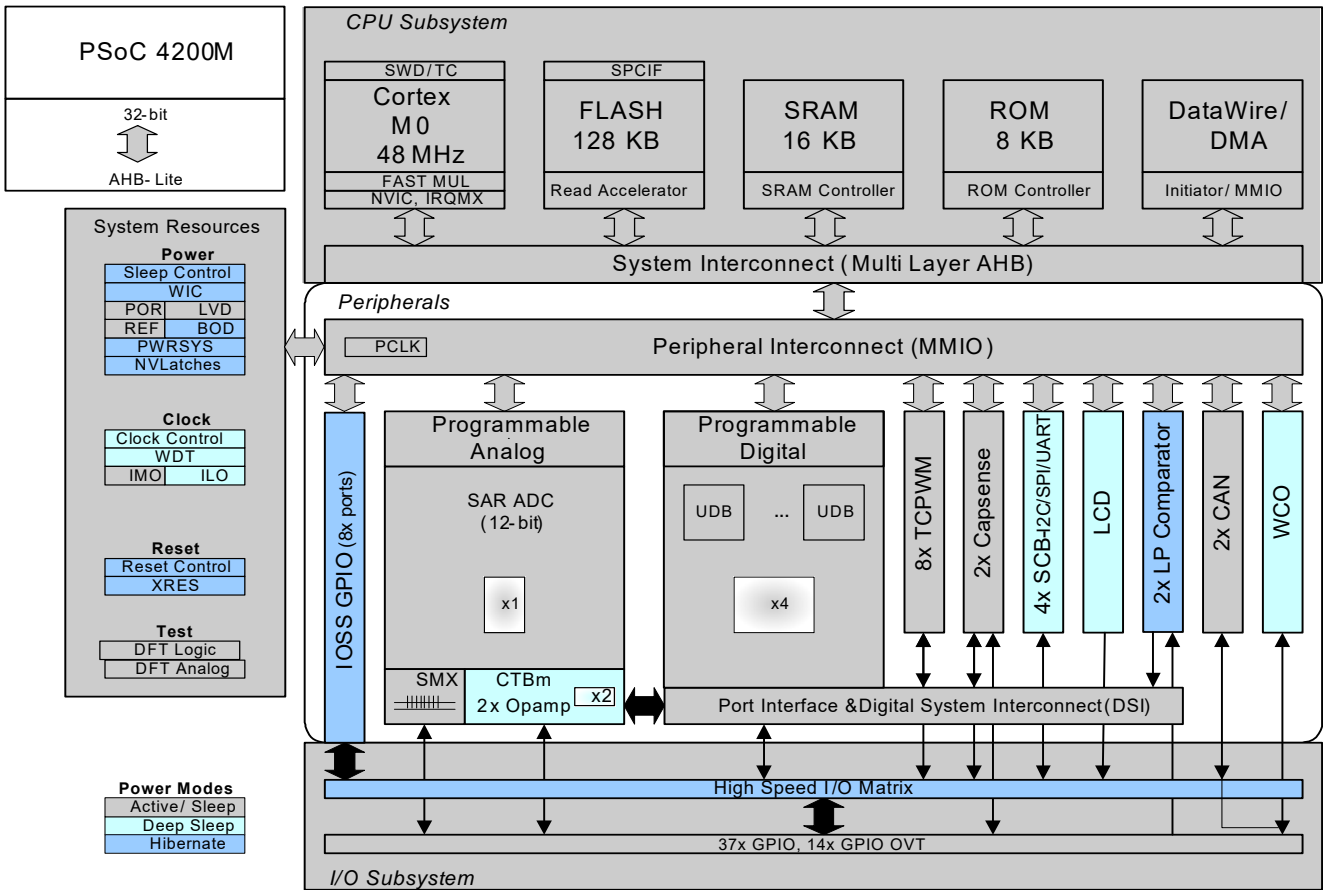
图 1. PSoC Creator 中多传感器的示例项目



目录

PSoC 4200M 框图	4	器件级规范	16
功能定义	5	模拟外设	20
CPU 和存储器子系统	5	数字外设	25
系统资源	5	存储器	27
模拟模块	6	系统资源	28
可编程的数字模块	7	订购信息	32
固定功能数字模块	8	器件型号约定	33
GPIO	9	封装	34
特殊功能外设	9	缩略语	38
引脚分布	10	文档规范	40
电源	14	测量单位	40
非稳压外部供电	14	修订记录	41
调节外部供电	14	销售、解决方案和法律信息	42
开发支持	15	全球销售和 design 支持	42
文档	15	产品	42
在线资源	15	PSoC [®] 解决方案	42
工具	15	赛普拉斯开发者社区	42
电气规范	16	技术支持	42
最大绝对额定值	16		

PSoC 4200M 框图



PSoC 4200M 器件能够为硬件和固件的编程、测试、调试和跟踪提供广泛的支持。

ARM 串行线调试接口支持器件的所有编程和调试功能。

借助完善的片上调试功能，可以使用标准的生产用器件在最终系统中进行全面的器件调试。它不需要特殊的接口、调试转接板、模拟器或仿真器。只需要标准的编程连接，即可全面支持调试。

PSoC Creator 集成开发环境 (IDE) 能够为 PSoC 4200M 器件提供全面集成的开发和调试支持。SWD 接口与行业标准的第三方工具完全兼容。PSoC 4200M 系列提供了一个不适用于多芯片应用解决方案和微控制器的安全级别。这是因为具有能禁用调试的特性以及强大的闪存保护功能，并允许在片上可编程块实现用户专有的功能。

默认情况下，调试电路处于使能状态，并且只能在固件中被禁用。如果未使能，重新使能它们的唯一方法是擦除整个器件，清除闪存保护，然后用新固件对器件进行重新编程，这样便能启用这些调试功能。

此外，对于担心因器件恶意重新编程造成的欺诈性攻击或通过启动和中断闪存编程序列来击败安全性的试图的应用，可以永久禁用所有器件接口。由于使能最高安全级别时将禁用所有编程、调试和测试接口，因此已启用器件安全性的 PSoC 4200M 器件将不能退回进行故障分析。这是 PSoC 4200M 允许客户进行的权衡。

功能定义

CPU 和存储器子系统

CPU

PSoC 4200M 中的 Cortex-M0 CPU 是 32 位 MCU 子系统的部分，该内核通过扩展的时钟门控来优化低功率操作。此外，几乎所有指令的长度都为 16 位，并且执行 Thumb-2 指令集。赛普拉斯实现还包含了一个能在单一周期内计算出 32 位结果的硬件乘法器。Cortex-M0 包括一个具有 32 路中断输入的嵌套矢量中断控制器 (NVIC) 模块和一个唤醒中断控制器 (WIC)，WIC 控制器可将处理器从深度睡眠模式唤醒，允许芯片处于深度睡眠模式时关闭供给主处理器的电源。Cortex-M0 CPU 提供一个不可屏蔽中断输入 (NMI)，该输入未被系统函数使用时可以提供给用户使用。

CPU 还包括一个调试接口，即串行线调试 (SWD) 接口，PSoC 4200M 的调试配置有四个断点 (地址) 比较器和两个观察点 (数据) 比较器。

闪存

PSoC 4200M 包含一个闪存模块，该模块的闪存加速器与 CPU 紧密耦合在一起，以改善闪存模块的平均访问时间。闪存加速器的单周期访问平均占 SRAM 的 85%。如果需要，闪存模块的部分空间可以用于模拟 EEPROM 操作。

SRAM

在休眠时 SRAM 存储器的内容仍然能够保持。

SROM

此外，提供的监控 ROM 还包含引导和配置子程序。

DMA

提供一个 8 通道的 DMA 引擎可以执行 32 位传输，并有链式乒乓描述符。

系统资源

电源系统

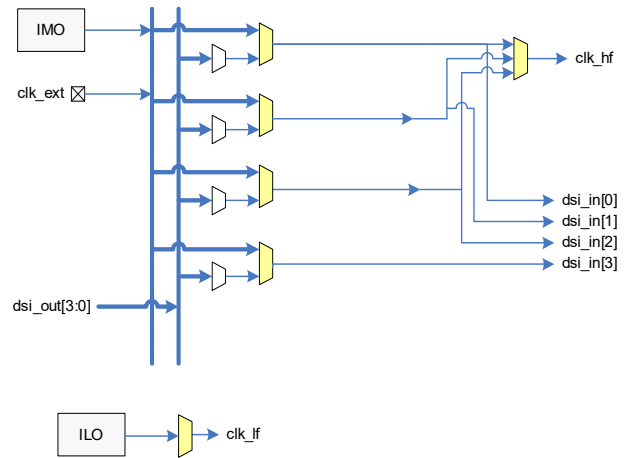
有关电源系统的详细信息，请参考第 14 页上的电源章节中所介绍的内容。它确保电压电平满足每个相应模式的要求，延迟模式输入 (例如，上电复位 (POR) 模式) 直到电压电平满足正常功能，或生成各种复位 (欠压检测 (BOD))，或中断 (低电压检测 (LVD))。PSoC 4200M 可通过一个外部供电运行，其电压范围为 1.71 至 5.5 V。它拥有 5 种不同的电源模式，这些模式之间的转换由电源系统管理。PSoC 4200M 提供睡眠模式、深度睡眠模式、休眠模式和停止低功耗模式。

时钟系统

PSoC 4200M 的时钟系统为需要时钟的所有子系统提供时钟且通过该时钟系统可以在各种时钟源之间进行切换而不会产生瞬态脉冲。此外，时钟系统可确保没有亚稳态情况的出现。

PSoC 4200M 的时钟系统包括一个时钟晶体振荡器 (即 WCO，工作频率为 32 kHz)、IMO (频率范围为 3 ~ 48MHz)、ILO (额定频率为 32 kHz) 内部振荡器以及一个备用的外部时钟。

图 2. PSoC 4200M MCU 时钟架构



通过分频 clk_hf 信号可以生成用于 UDB、模拟和数字外设的同步时钟。PSoC 4200M 的时钟分频器共用 16 个，每个分频器可进行 16 位分频；这样允许功能固定模块使用 12 个，UDB 则使用 4 个。模拟时钟的相位可以提前数字时钟，以允许在生成数字时钟相关的噪声之前发生模拟事件。16 位的分频能够为生成精细的频率值提供极大的灵活性。Creator 能够完全支持时钟的分频方案。

IMO 时钟源

在 PSoC 4200M 中，IMO 是主要的内部时钟源。在测试过程中，该时钟源被调整，以达到指定的准确度。调整值被存储在非易失性存储器中。此外，还可以在运行时执行调整操作，从而允许进行现场校准。IMO 的默认频率为 24 MHz；其频率范围为 3 MHz 到 48MHz，增/减步长为 1 MHz。对于赛普拉斯提供的校准设置，IMO 容差为 ±2%。

ILO 时钟源

ILO 是超低功耗的振荡器 (32 kHz 额定值)，主要用于生成深度睡眠模式下工作的外设时钟。利用 IMO 校准 ILO 驱动计数器可以提高精度。赛普拉斯提供了一个用于校准目的的软件组件。

晶体振荡器

PSoC 4200M 时钟子系统也包含一个低频率晶体振荡器 (32 kHz WCO)；在深度睡眠模式下该振荡器可用，并可以用于实时时钟 (RTC) 和看门狗定时器应用。

看门狗定时器

看门狗定时器由低频率时钟提供时钟，因此，可以在深度睡眠模式中实现看门狗操作。此外，如果在发生超时前尚未处理操作，那么将生成看门狗复位或某个中断。看门狗复位在复位原因寄存器内被记录。

复位

有多种源 (包括软件复位) 可以复位 PSoC 4200M。复位事件是异步的，用于确保将器件恢复到一个已知的状态。复位原因被记录在寄存器内，该寄存器在复位过程中保持不变并允许软件确定复位原因。芯片为外部复位提供一个 XRES 引脚，以避免在加电或重新配置期间，同配置和多个引脚存在问题。

参考电压

PSoC 4200M 参考系统生成需要的所有内部参考。参考系统为 12 位 ADC 提供 1% 精度的电压参考。为了获得更好的信噪比 (SNR) 和更好的绝对准确度，可以使用 GPIO 引脚将外部旁路电容添加到内部参考电压或将外部参考电压用于 SAR。

模拟模块

12 位 SAR ADC

12 位的 1M 采样 / 秒的 SAR ADC 可在 18 MHz 的最大时钟速率下运行，在该频率下进行一次 12 位数据转换至少需要 18 个时钟周期。

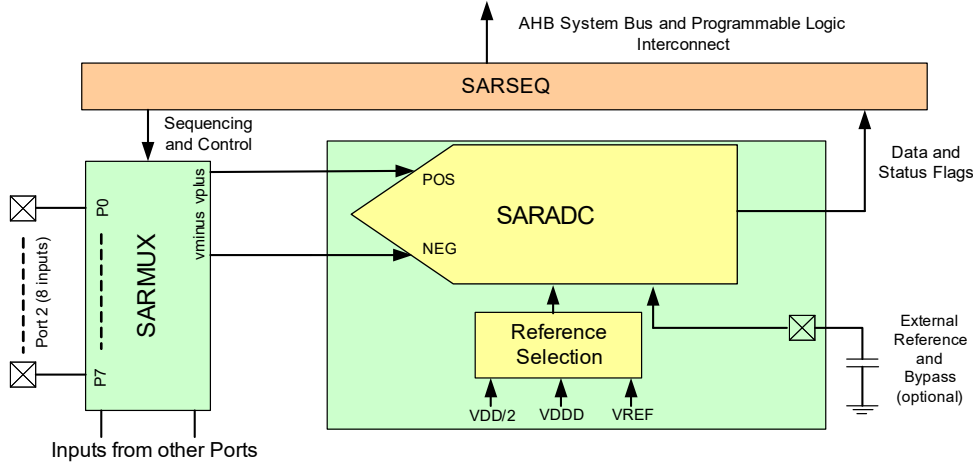
该模块通过下面三种方式增强模块的功能：添加参考电压缓冲区（可微调，从而达到 $\pm 1\%$ 的误差）；提供了三个内部电压参考 V_{DD} 、 $V_{DD}/2$ 和 V_{REF} （额定电压为 1.024 V）和一个通过 GPIO 引脚提供的外部参考电压以供选择。采样和保持 (S/H) 时间是可编程，能够降低对驱动 SAR 输入的放大器（它决定了 SAR 的建立时间）的增益带宽的要求。在使用合适的参考和允许的噪

声环境下，对于真正的 12 位精度，系统性能是 65 dB。为提高在嘈杂条件下的性能，可以为内部参考电压提供一个外部旁路电容（耦合滤波）。

SAR 通过一个 8 输入定序器（可扩展到 16 个输入）连接到一组固定引脚。定序器自动通过已选通道循环（定序器扫描），而不需要任何软件开销（即无论是在单通道的还是在分布在多通道上，总抽样带宽一直等于 1 Msps）。定序器的切换通过一个状态机或固件驱动实现。定序器的每一路转换结果被缓存到每个不同的结果寄存器，减轻 CPU 中断处理的要求。为了适应各种源阻抗和频率的信号，每个通道可有不同的可编程采样时间。另外，SAR ADC 支持硬件的转换结果溢出检测机制。转换结果的上下范围可以指定并保存在寄存器里，当 ADC 转换结果上/下溢出时，可以触发中断。这样节省了 CPU 软件检测转换结果溢出与否的时间。

SAR 可以量化电路板上的温度传感器的输出，来对其它功能做温度补偿。当需要一个高速时钟（可高达 18 MHz）时，SAR 不可用在深度睡眠模式和休眠模式。SAR 的工作范围为 1.71 至 5.5 V。

图 3. SAR ADC 系统框图



模拟复用总线

PSoC 4200M 有两个模拟总线（模拟复用总线 A 和模拟复用总线 B）环绕芯片外设。这些总线可以将模拟信号从任何引脚传输到各种模拟模块（包括运算放大器）和 CapSense 模块，例如可以用 ADC 监控芯片上的任何引脚。这些总线相互独立并且可以分为三个独立部分。第一个部分用于 CapSense，第二个用于通用模拟信号处理，第三个用于通用数字外设和 GPIO。

四个运算放大器

PSoC 4200M 具有带比较器模式的四个运算放大器，这样能够在片上执行最常见的模拟功能，而无需外部组件。PGA、电压缓冲区、滤波器、跨阻放大器和其他功能通过使用外部无源组件实现，从而节省电源、成本和空间。片上运算放大器有足够的带宽来驱动 ADC 的采样和保持电路而不必使用外部缓冲。在深度睡眠模式下，只要使用极低的功耗运行这些运算放大器。下图显示的是运算放大器子系统中的两对相同运算放大器的其中一对。

图 4. 运算放大器子系统中的相同运算放大器对

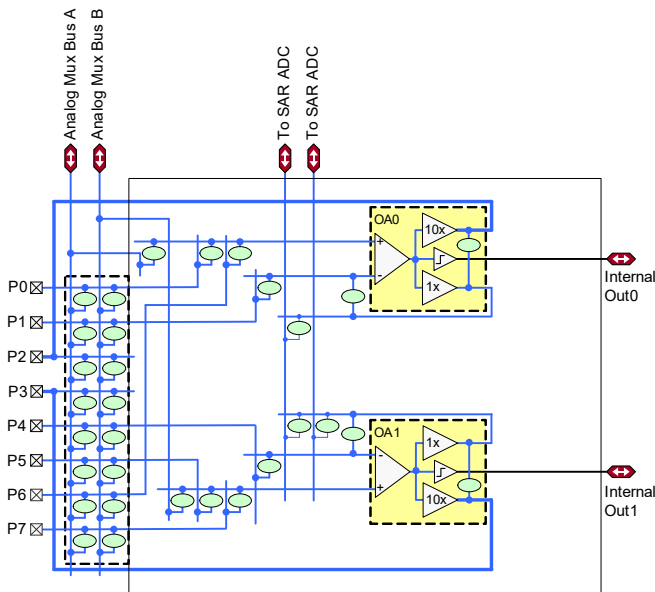


图 4 中的椭圆形表示模拟开关，通过用户固件、SAR 定序器或用户定义的可编程逻辑可以控制这些开关。通过这些开关可以配置各运算放大器（OA0 和 OA1），用以对相应反馈组件进行所有标准运算放大器功能。

可以对各运算放大器（OA0 和 OA1）进行编程和重新配置以便向可交换的反馈组件提供标准的运算放大器功能。此外，还提供了用于直接驱动引脚的单位增益功能，或者，供内部使用（如该图所示的缓冲 SAR ADC 输入）。另外，这些运算放大器还能作为真值比较器使用。

运算放大器输入提供高度灵活连接并且可以直接连接至专用引脚，或通过模拟复用总线连接至芯片上的引脚。模拟开关连接由用户固件和用户定义的可编程数字状态机（通过 UDB 实现）控制。

这些运算放大器使用极低电流在深度睡眠模式下运行，旨在允许模拟电路在深度睡眠模式下持续运行。

温度传感器

PSoC 4200M 有一个片上温度传感器。该传感器包括一个二极管，此二极管的偏置电流由一个开关状态的电流源提供。该温度

传感器的输出可以连接至 ADC 做量化采样，量化结果通过赛普拉斯提供的固定算法来转换成温度值。

低功耗比较器

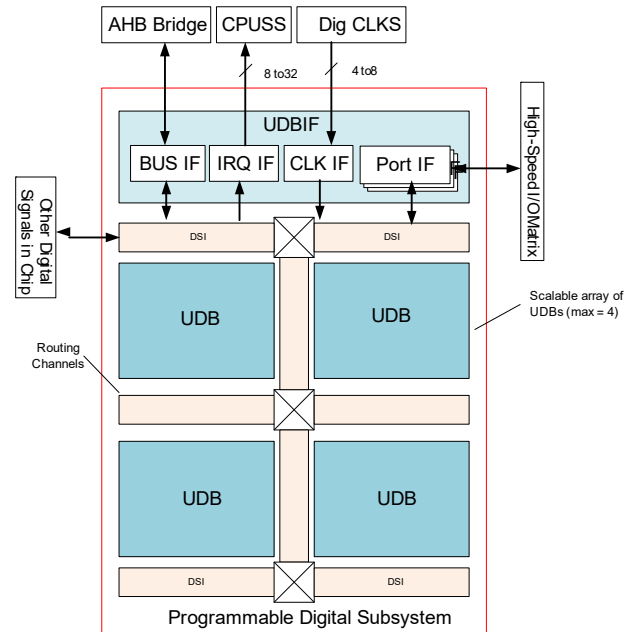
PSoC 4200M 有一对能在深度睡眠和休眠模式下工作的低功耗比较器。这样，当模拟系统模块被禁用时，仍可以在低功耗模式下监控外部电压电平。比较器输出通常都同步到主时钟以避免亚稳态，除非它在一个异步功耗模式（休眠）下操作，在此模式下，比较器开关事件由系统唤醒电路激活。

可编程的数字模块

通用数字模块（UDB）及端口接口

PSoC 4200M 具有四个 UDB；UDB 阵列同样也提供了一个数字信号互连（DSI）结构，允许将外设和端口中的信号布线到或经过 UDB，以进行通信和控制。下图显示的是 UDB 阵列。

图 5. UDB 阵列

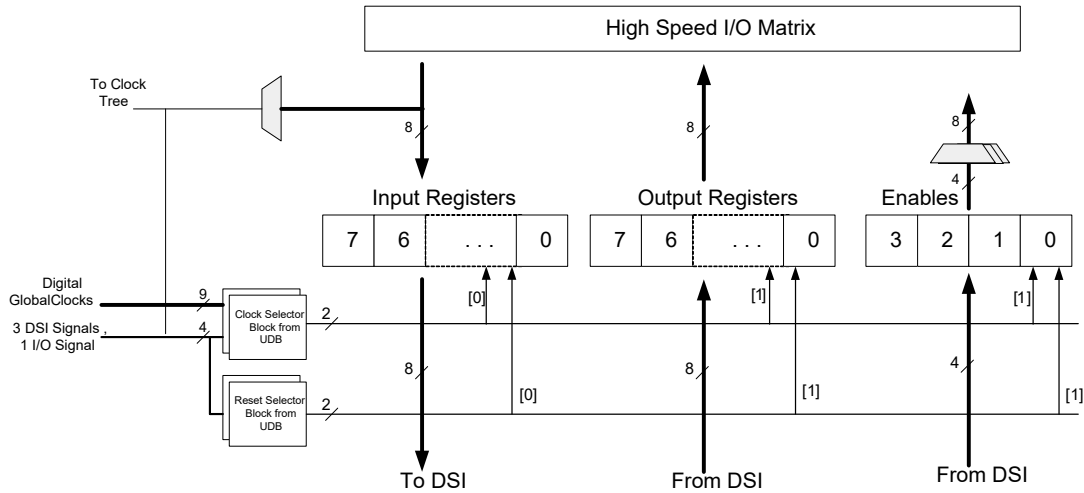


UDB 可由时钟分频器模块、端口接口（外设，如 SPI 需要）和 DSI 网络直接或在同步后提供时钟脉冲。

端口接口被定义作为一个寄存器使用，并可由 UDB 阵列中 PLD 的相同源来提供时钟脉冲。这样允许能够更快地运行，因为输入和输出可被保存在接近 I/O 引脚的端口接口和阵列的边缘上。端口接口寄存器可以由来自同一端口的一个 I/O 引脚提供时钟脉冲。这样，通过消除延迟将端口输入布线到 DSI 上并用于寄存器其他输入，各种接口（如 SPI）可以在较高的时钟速度运行。端口接口在图 6 中显示。

UDB 可以给中断控制器生成中断（每个 UDB 一次）。UDB 能够通过 DSI 连接到端口 1、2、和 3（每个端口互联需要一个 UDB）上的所有引脚。

图 6. 端口接口



固定功能数字模块

定时/计数/脉宽调制器 (TCPWM) 模块

TCPWM 模块使用一个用户可编程周期长度的 16 位计数器。另外，还有一个捕获寄存器，用于记录事件发生（可能是 I/O 事件）时的计数值；一个周期寄存器，用于停止或自动重新加载计数器（在计数值与周期寄存器的值相等时）和一个比较寄存器，用于生成作为 PWM 占空比输出使用的比较值信号。在正向输出和反向输出之间，该模块还提供了可编程的偏移，以便这些输出可以作为可编程死区的互补 PWM 输出使用。它还提供用于强制停止 PWM 输出的停止（Kill）输入；例如，当出现过流状态时，可以强制停止 PWM 输出来保护电路。PSoC 4200M 拥有八个 TCPWM 模块。

串行通信模块 (SCB)

PSoC 4200M 有四个 SCB，每个 SCB 都可以实现 I²C、UART 或 SPI 接口。

I²C 模式：硬件 I²C 模块实现了一个完整的多主设备和从设备接口（它具有多主设备仲裁功能）。该模块的工作速度可达 1 Mbps（增强型快速模式），另外它还提供各种灵活的缓冲选项，以降低 CPU 的中断开销和延迟。该模块还具有一个 EzI²C，通过它可以在 PSoC 4200M 存储器中创建缓冲存储器的地址范围，并且对存储器中的阵列进行读写操作时可以大量降低 I²C 通信。此外，该模块提供一个深度为 8 字节的 FIFO，用于

接收和传送数据。这给予 CPU 更多读取数据的时间，从而减少了时钟延展的发生（由于 CPU 没有及时读取数据，因此才导致时钟延展）。FIFO 可用在所有通道，并在没有 DMA 的情况下非常有用。

I²C 外设与 I²C 标准模式、快速模式和增强快速模式器件相兼容，如 NXP I²C 总线规范和用户手册（UM10204）中所定义。在开漏模式下，可以使用 GPIO 引脚实现 I²C 总线 I/O。

UART 模式：这是一个可在速度高达 1 Mbps 的条件下运行的全功能 UART。它支持汽车级的单线接口（LIN）、红外接口（IrDA）和智能卡（ISO7816）的协议，它们全部都是基本 UART 协议的其他形式。此外，它还支持 9 位多处理器模式，此模式允许寻址连接到通用的 RX 和 TX 线的外设。支持通用 UART 功能，如奇偶校验错误、中断检测以及帧错误。一个 8 字节 FIFO 让更多的 CPU 服务延迟得到容许。

SPI 模式：SPI 模式支持全部 Motorola SPI、TI SSP（基本添加用于同步 SPI 编码的启动脉冲）和 National Microwire（SPI 的半双工形式）。SPI 模块可以使用 FIFO，而且还能支持 EzSPI 模式；此模式会减少读取和写入存储器中的阵列时的数据交换量。

CAN 模块

拥有两个独立的 CAN 2.0B 模块，这两个模块被认证为符合 CAN 标准。

GPIO

PSoC 4200M 具有 55 个采用 68 引脚 QFN 封装的 GPIO。GPIO 模块实现下列功能：

- 驱动强度模式包括下面八种：强推拉、电阻上拉及下拉、弱（电阻）上拉及下拉、开漏及开源、输入和禁用
- 选择输入阈值（CMOS 或 LVTTL）
- 禁用输入和输出的单独控制
- 用于门锁前一状态的保持模式（用于保留 I/O 在深度睡眠模式和休眠模式的状态）
- dV/dt 相关噪声控制的可选斜率，用以降低 EMI

引脚被分组为逻辑单元，称为端口，其宽度为 8 位。上电和复位期间，各模块被强制为禁用状态，以禁止通电任何输入和 / 或造成启用的过电流现象。高速 I/O 矩阵的复用网络用于复用连接一个 I/O 引脚至多个信号。固定功能外设的引脚位置也被固定以减少内部使用的复杂性（这些信号不通过 DSI 网络布线）。DSI 信号不受此影响，且端口 0、1、2、3 上的所有引脚均可通过 DSI 网络连接到任何 UDB。只有端口 0、1、2、3 上的引脚可以通过 DSI 信号路由。

数据输出寄存器和引脚状态寄存器分别用于驱动和保存管脚当前的状态。

如果 I/O 引脚被使能，它将生成一个中断，并且每个 I/O 端口都有一个中断请求（IRQ）和相关的中断服务子程序（ISR）向量（对于 PSoC 4200M，向量数量为 8）。

端口 6 的引脚（最多 6 个引脚，由封装不同而异）是过压容限（ V_{IN} 可以超过 V_{DD} ）。根据 I²C 规范，在过压单元的输入超过 V_{DDIO} 时，这些单元不会输出高于 10 μ A 的电流。

特殊功能外设

LCD Segment 驱动

PSoC 4200M 有一个 LCD 控制器，可驱动多达 8 个 Common 和 49 个 Segment。任何引脚都可以作为一个 common 引脚或一个 segment 引脚。该控制器使用完整的数字方法驱动 LCD 段，而不需要内部生成 LCD 电压。这两种方法被称为数字相关和 PWM。

数字相关涉及到调制频率、通用电压和段信号，用于生成一个段的最高 RMS 电压，以照亮或保持 RMS 信号为零。这种方法用于 STN 效果会比较好，但用于 TN（相对比较廉价）则会对对比度比较低。

PWM 方式是使用 PWM 信号驱动显示面板，有效地利用面板的电容来提供经过调制脉冲宽度的集成，从而生成所需的 LCD 电压。这种方法会导致更高的功耗，但驾驶 TN 显示时可以导致更好的结果。支持 LCD 在深度睡眠时刷新显示缓冲区（4 位；每端口使用一个 32 位寄存器）

CapSense

通过一个 CapSense Sigma-Delta（CSD）模块，所有 PSoC 4200M 的引脚都支持 CapSense 功能；通过一个模拟复用器总线，此模块可连接到任何一个引脚，所有 GPIO 引脚都可以使用一个模拟开关来连接该总线。因此，在软件控制的系统中，任何引脚或引脚组都可以提供 CapSense 功能。

通过将屏蔽电压驱动到另一个模拟总线可以提供防水性能。通过对屏蔽电极驱动为与感应电极相同的信号可提供防水功能。这样可以避免屏蔽电容衰减感应输入。

每个 CSD 模块具有两个 IDAC。如果不使用 CapSense（两个 IDAC 都可用）或者 CapSense 没有使能防水功能（一个 IDAC 有效），那么可以将这两个 IDAC 用作通用目的。PSoC 4200M 具有两个独立使用的 CSD 模块；一个用于 CapSense，并一个提供两个 IDAC。

两个 CapSense 模块称为 CSD0 和 CSD1。端口 0,1,2,3,4,6 和 7 上的电容感应输入由 CSD0 检测。端口 5 上的电容感应输入由 CSD1 检测。

引脚分布

下面显示的是 PSoC 4200M 的引脚列表。它显示供电电源和端口引脚（例如，P0.0 表示端口 0 的引脚 0）。

68-QFN		64-TQFP		48-TQFP		44-TQFP	
引脚	名称	引脚	名称	引脚	名称	引脚	名称
42	P0.0	39	P0.0	28	P0.0	24	P0.0
43	P0.1	40	P0.1	29	P0.1	25	P0.1
44	P0.2	41	P0.2	30	P0.2	26	P0.2
45	P0.3	42	P0.3	31	P0.3	27	P0.3
46	P0.4	43	P0.4	32	P0.4	28	P0.4
47	P0.5	44	P0.5	33	P0.5	29	P0.5
48	P0.6	45	P0.6	34	P0.6	30	P0.6
49	P0.7	46	P0.7	35	P0.7	31	P0.7
50	XRES	47	XRES	36	XRES	32	XRES
51	VCCD	48	VCCD	37	VCCD	33	VCCD
52	VSSD	49	VSSD	38	VSSD	DN	VSSD
53	VDDD	50	VDDD	39	VDDD	34	VDDD
				40	VDDA	35	VDDA
54	P5.0	51	P5.0				
55	P5.1	52	P5.1				
56	P5.2	53	P5.2				
57	P5.3	54	P5.3				
58	P5.4						
59	P5.5	55	P5.5				
60	VDDA	56	VDDA	40	VDDA	35	VDDA
61	VSSA	57	VSSA	41	VSSA	36	VSSA
62	P1.0	58	P1.0	42	P1.0	37	P1.0
63	P1.1	59	P1.1	43	P1.1	38	P1.1
64	P1.2	60	P1.2	44	P1.2	39	P1.2
65	P1.3	61	P1.3	45	P1.3	40	P1.3
66	P1.4	62	P1.4	46	P1.4	41	P1.4
67	P1.5	63	P1.5	47	P1.5	42	P1.5
68	P1.6	64	P1.6	48	P1.6	43	P1.6
1	P1.7/VREF	1	P1.7/VREF	1	P1.7/VREF	44	P1.7/VREF
						1	VSSD
2	P2.0	2	P2.0	2	P2.0	2	P2.0
3	P2.1	3	P2.1	3	P2.1	3	P2.1
4	P2.2	4	P2.2	4	P2.2	4	P2.2
5	P2.3	5	P2.3	5	P2.3	5	P2.3
6	P2.4	6	P2.4	6	P2.4	6	P2.4
7	P2.5	7	P2.5	7	P2.5	7	P2.5

68-QFN		64-TQFP		48-TQFP		44-TQFP	
引脚	名称	引脚	名称	引脚	名称	引脚	名称
8	P2.6	8	P2.6	8	P2.6	8	P2.6
9	P2.7	9	P2.7	9	P2.7	9	P2.7
10	VSSA	10	VSSA	10	VSSD	10	VSSD
11	VDDA	11	VDDA				
12	P6.0	12	P6.0				
13	P6.1	13	P6.1				
14	P6.2	14	P6.2				
15	P6.3						
16	P6.4	15	P6.4				
17	P6.5	16	P6.5				
18	VSSIO	17	VSSIO	10	VSSD	10	VSSD
19	P3.0	18	P3.0	12	P3.0	11	P3.0
20	P3.1	19	P3.1	13	P3.1	12	P3.1
21	P3.2	20	P3.2	14	P3.2	13	P3.2
22	P3.3	21	P3.3	16	P3.3	14	P3.3
23	P3.4	22	P3.4	17	P3.4	15	P3.4
24	P3.5	23	P3.5	18	P3.5	16	P3.5
25	P3.6	24	P3.6	19	P3.6	17	P3.6
26	P3.7	25	P3.7	20	P3.7	18	P3.7
27	VDDIO	26	VDDIO	21	VDDIO	19	VDDD
28	P4.0	27	P4.0	22	P4.0	20	P4.0
29	P4.1	28	P4.1	23	P4.1	21	P4.1
30	P4.2	29	P4.2	24	P4.2	22	P4.2
31	P4.3	30	P4.3	25	P4.3	23	P4.3
32	P4.4	31	P4.4				
33	P4.5	32	P4.5				
34	P4.6	33	P4.6				
35	P4.7						
39	P7.0	37	P7.0	26	P7.0		
40	P7.1	38	P7.1	27	P7.1		
41	P7.2						

端口 6 的引脚具有过压容限。引脚 36,37 和 38 在 68 引脚 QFN 上为无连接。引脚 34,35 和 36 在 64 引脚 TQFP 上为无连接。引脚 11 和 15 在 48 引脚 TQFP 中为无连接。所有 VSS 引脚必须连接在一起。

I/O 端口 P0 和 P7 的输出驱动器连接到 VDDD。I/O 端口 1,2 和 5 的输出驱动器连接到 VDDA。I/O 端口 3,4 和 6 的输出驱动器连接到 VDDIO。

上表显示的每个引脚均有多个可编程功能，如下表所示。列标题表示模拟和备用引脚功能：

端口 / 引脚	模拟	备用函数 1	备用函数 2	备用函数 3	备用函数 4	备用函数 5
P0.0	lpcomp.in_p[0]			can[1].can_rx:0		scb[0].spi_select1:0
P0.1	lpcomp.in_n[0]			can[1].can_tx:0		scb[0].spi_select2:0
P0.2	lpcomp.in_p[1]					scb[0].spi_select3:0
P0.3	lpcomp.in_n[1]					
P0.4	wco_in		scb[1].uart_rx:0		scb[1].i2c_scl:0	scb[1].spi_mosi:1
P0.5	wco_out		scb[1].uart_tx:0		scb[1].i2c_sda:0	scb[1].spi_miso:1
P0.6		ext_clk:0	scb[1].uart_cts:0			scb[1].spi_clk:1
P0.7			scb[1].uart_rts:0	can[1].can_tx_enb_n:0	wakeup	scb[1].spi_select0:1
P5.0	ctb1.0a0.inp	tcpwm.line[4]:2	scb[2].uart_rx:0		scb[2].i2c_scl:0	scb[2].spi_mosi:0
P5.1	ctb1.0a0.inm	tcpwm.line_compl[4]:2	scb[2].uart_tx:0		scb[2].i2c_sda:0	scb[2].spi_miso:0
P5.2	ctb1.0a0.out	tcpwm.line[5]:2	scb[2].uart_cts:0		lpcomp.comp[0]:1	scb[2].spi_clk:0
P5.3	ctb1.0a1.out	tcpwm.line_compl[5]:2	scb[2].uart_rts:0		lpcomp.comp[1]:1	scb[2].spi_select0:0
P5.4	ctb1.0a1.inm	tcpwm.line[6]:2				scb[2].spi_select1:0
P5.5	ctb1.0a1.inp	tcpwm.line_compl[6]:2				scb[2].spi_select2:0
P5.6	ctb1.0a0.inp_alt	tcpwm.line[7]:0				scb[2].spi_select3:0
P5.7	ctb1.0a1.inp_alt	tcpwm.line_compl[7]:0				
P1.0	ctb0.0a0.inp	tcpwm.line[2]:1	scb[0].uart_rx:1		scb[0].i2c_scl:0	scb[0].spi_mosi:1
P1.1	ctb0.0a0.inm	tcpwm.line_compl[2]:1	scb[0].uart_tx:1		scb[0].i2c_sda:0	scb[0].spi_miso:1
P1.2	ctb0.0a0.out	tcpwm.line[3]:1	scb[0].uart_cts:1			scb[0].spi_clk:1
P1.3	ctb0.0a1.out	tcpwm.line_compl[3]:1	scb[0].uart_rts:1			scb[0].spi_select0:1
P1.4	ctb0.0a1.inm	tcpwm.line[6]:1				scb[0].spi_select1:1
P1.5	ctb0.0a1.inp	tcpwm.line_compl[6]:1				scb[0].spi_select2:1
P1.6	ctb0.0a0.inp_alt	tcpwm.line[7]:1				scb[0].spi_select3:1
P1.7	ctb0.0a1.inp_alt	tcpwm.line_compl[7]:1				
P2.0	sarmux.0	tcpwm.line[4]:1			scb[1].i2c_scl:1	scb[1].spi_mosi:2
P2.1	sarmux.1	tcpwm.line_compl[4]:1			scb[1].i2c_sda:1	scb[1].spi_miso:2
P2.2	sarmux.2	tcpwm.line[5]:1				scb[1].spi_clk:2
P2.3	sarmux.3	tcpwm.line_compl[5]:1				scb[1].spi_select0:2
P2.4	sarmux.4	tcpwm.line[0]:1				scb[1].spi_select1:1
P2.5	sarmux.5	tcpwm.line_compl[0]:1				scb[1].spi_select2:1
P2.6	sarmux.6	tcpwm.line[1]:1				scb[1].spi_select3:1

端口 / 引脚	模拟	备用函数 1	备用函数 2	备用函数 3	备用函数 4	备用函数 5
P2.7	sarmux.7	tcpwm.line_compl[1]:1				scb[3].spi_select0:1
P6.0		tcpwm.line[4]:0	scb[3].uart_rx:0	can[0].can_tx_enb_n:0	scb[3].i2c_scl:0	scb[3].spi_mosi:0
P6.1		tcpwm.line_compl[4]:0	scb[3].uart_tx:0	can[0].can_rx:0	scb[3].i2c_sda:0	scb[3].spi_miso:0
P6.2		tcpwm.line[5]:0	scb[3].uart_cts:0	can[0].can_tx:0		scb[3].spi_clk:0
P6.3		tcpwm.line_compl[5]:0	scb[3].uart_rts:0			scb[3].spi_select0:0
P6.4		tcpwm.line[6]:0				scb[3].spi_select1:0
P6.5		tcpwm.line_compl[6]:0				scb[3].spi_select2:0
P3.0		tcpwm.line[0]:0	scb[1].uart_rx:1		scb[1].i2c_scl:2	scb[1].spi_mosi:0
P3.1		tcpwm.line_compl[0]:0	scb[1].uart_tx:1		scb[1].i2c_sda:2	scb[1].spi_miso:0
P3.2		tcpwm.line[1]:0	scb[1].uart_cts:1		swd_data	scb[1].spi_clk:0
P3.3		tcpwm.line_compl[1]:0	scb[1].uart_rts:1		swd_clk	scb[1].spi_select0:0
P3.4		tcpwm.line[2]:0				scb[1].spi_select1:0
P3.5		tcpwm.line_compl[2]:0				scb[1].spi_select2:0
P3.6		tcpwm.line[3]:0				scb[1].spi_select3:0
P3.7		tcpwm.line_compl[3]:0				
P4.0			scb[0].uart_rx:0	can[0].can_rx:1	scb[0].i2c_scl:1	scb[0].spi_mosi:0
P4.1			scb[0].uart_tx:0	can[0].can_tx:1	scb[0].i2c_sda:1	scb[0].spi_miso:0
P4.2	csd[0].c_mod		scb[0].uart_cts:0	can[0].can_tx_enb_n:1	lpcomp.comp[0]:0	scb[0].spi_clk:0
P4.3	csd[0].c_sh_tank		scb[0].uart_rts:0		lpcomp.comp[1]:0	scb[0].spi_select0:0
P4.4				can[1].can_tx_enb_n:1		scb[0].spi_select1:2
P4.5				can[1].can_rx:1		scb[0].spi_select2:2
P4.6				can[1].can_tx:1		scb[0].spi_select3:2
P4.7						
P7.0		tcpwm.line[0]:2	scb[3].uart_rx:1		scb[3].i2c_scl:1	scb[3].spi_mosi:1
P7.1		tcpwm.line_compl[0]:2	scb[3].uart_tx:1		scb[3].i2c_sda:1	scb[3].spi_miso:1
P7.2		tcpwm.line[1]:2	scb[3].uart_cts:1			scb[3].spi_clk:1

各种电源引脚功能的说明如下：

VDDD: 模拟（如果封装未提供 V_{DDA} 引脚）和数字部分的电源。

VDDA: 如果封装提供该引脚则为模拟 V_{DD} 引脚；否则短路至 V_{DDD} 。

VDDIO: I/O 引脚电压范围。

VSSA: 如果封装提供该引脚则为模拟接地引脚；否则短路至 VSS 。

VSS: 接地引脚。

VCCD: 稳压数字电源（ $1.8\text{ V} \pm 5\%$ ）。

引脚端口都可以作为 LCD 共模信号、LCD 段驱动、或 CSD 感应使用，并且屏蔽引脚可以与 AMUXBUS A 或 B 相连，或都作为固件或 DSI 信号可驱动的 GPIO 引脚使用。

电源

所有功能和电路的工作电压范围都是 1.71 至 5.5 V。

PSoC 4200M 提供两种不同的电源操作模式：非调节外部供电和调节外部供电。

非稳压外部供电

在该模式下，PSoC 4200M 由一个外部电源供电，它的电压范围为 1.8 至 5.5 V。此范围还用于电池供电操作，例如，芯片可以由一个电池系统供电，其电压可从启动时的 3.5 V 降至 1.8 V。在该模式下，PSoC 4200M 的内部调节器为内部逻辑供电，并且其 VCCD 输出必须通过一个外部电容（在 1 至 1.6 μF 范围内；X5R 陶瓷或性能更好的电容）旁路接地。

必须同时短路接地、VSSA 和 VSS。从 VDDD 和 VDDA 到接地，必须通过旁路电容，对于此频率范围内的系统，通常做法是选用一个 1 μF 范围的电容和一个更小的电容（如 0.1 μF ）并联。请注意，这只是简单的经验法则。对于重要的应用，PCB 布局、走线间的电感和旁路电容寄生需要通过仿真以获得最佳的旁路。

供电电压	旁路电容
VDDD-VSS 和 VDDIO-VSS	每个引脚上的 0.1 μF 陶瓷电容加上 1 到 10 μF 的大容量电容。
VDDA-VSSA	引脚上安装 0.1 μF 的陶瓷电容。另外安装大小为 1 μF 到 10 μF 的大容量电容。
VCCD-VSS	在 VCCD 引脚上安装的 1 μF 陶瓷电容。
VREF-VSSA (可选)	可以旁路内部带隙（其电容范围为 1 μF 到 10 μF ）来提高 ADC 的性能。

调节外部供电

在该模式下，PSoC 4200M 由一个外部电源供电，它的电压范围为 1.71 至 1.89 V（1.8 V $\pm 5\%$ ）；请注意，此范围必须包括了电源纹波。此外，同时短路并旁路 VCCD 和 VDDD 引脚。在固件中，内部调压器被禁用。

开发支持

PSoC 4200M 具有一系列丰富的文档、开发工具和在线资源，能够在开发过程中为您提供帮助。更多有关信息，请访问 www.cypress.com/go/psoc4 网站。

文档

一系列文档为 PSoC 4200M 提供支持，以确保您可以快速找到问题的答案。本节列出了部分关键文档。

软件用户指南：介绍了有关使用 PSoC Creator 的流程。该指南详细介绍了 PSoC Creator 项目的构建流程、如何将源控件与 PSoC Creator 结合使用等信息。

组件数据手册：PSoC 非常灵活，在投入生产很长时间后依然可以创建新的外设（组件）。组件数据表提供了选择和使用特定组件所需的全部信息，其中包括功能说明、API 文档、示例代码以及交流 / 直流规范。

应用笔记：PSoC 应用笔记深入讨论了 PSoC 的特定应用，例如无刷直流电机控制和片上滤波。除了应用笔记文档之外，应用笔记通常还包括示例项目。

技术参考手册：技术参考手册（TRM）包含使用 PSoC 器件所需的全部技术细节，其中包括所有 PSoC 寄存器的完整说明。

在线资源

除了印刷文档之外，您还可以随时通过赛普拉斯 PSoC 论坛，与世界各地的 PSoC 用户和专家进行交流。

工具

PSoC 4200M 具备业界标准的内核、编程和调试接口，是开发工具体系的一个组成部分。有关易于使用的创新型 PSoC Creator IDE、所支持的第三方编译器、编程器、调试器和开发工具包的最新信息，请访问我们的网站：

www.cypress.com/go/psoccreator。

电气规范

最大绝对额定值

表 1. 最大绝对额定值 [1]

规范 ID 编号	参数	说明	最小值	典型值	最大值	单位	详情 / 条件
SID1	V _{DD_ABS}	相对于 V _{SS} 的模拟或数字供电电压 (V _{SSD} = V _{SSA})	-0.5	-	6	V	最大绝对额定值
SID2	V _{CCD_ABS}	相对于 V _{SSD} 的直接数字内核电压输入	-0.5	-	1.95	V	最大绝对额定值
SID3	V _{GPIO_ABS}	GPIO 电压; V _{DDD} 或 V _{DDA}	-0.5	-	V _{DD} +0.5	V	最大绝对额定值
SID4	I _{GPIO_ABS}	每个 GPIO 上的电流	-25	-	25	mA	最大绝对额定值
SID5	I _{G-PIO_injection}	每个引脚的 GPIO 注入电流	-0.5	-	0.5	mA	最大绝对额定值
BID44	ESD_HBM	人体静电放电模型	2200	-	-	V	
BID45	ESD_CDM	静电放电的带电器件模型	500	-	-	V	
BID46	LU	栓锁的引脚电流	-140	-	140	mA	

器件级规范

除非另有说明，否则所有规范的适用条件都是：-40 °C ≤ TA ≤ 105 °C，且 TJ ≤ 125 °C。除非另有说明，否则这些规范的适用范围为 1.71 V ~ 5.5 V。

表 2. 直流规范

规范 ID 编号	参数	说明	最小值	典型值	最大值	单位	详情 / 条件
SID53	V _{DD}	电源输入电压 (V _{DDA} = V _{DDD} = V _{DD})	1.8	-	5.5	V	使能了电压调节器
SID255	V _{DDD}	未调节电源输入电压	1.71	1.8	1.89	V	旁路内部电压调节器
SID54	V _{CCD}	输出电压 (供给内核逻辑)	-	1.8	-	V	
SID55	C _{EFC}	外部电压调节器旁路电容	1	1.3	1.6	μF	X5R 陶瓷电容或性能更好的电容
SID56	C _{EXC}	电源去耦电容	-	1	-	μF	X5R 陶瓷电容或更好的电容

活动模式, V_{DD} = 1.71 V 到 5.5 V, -40 °C 到 +105 °C

SID6	I _{DD1}	从闪存内执行, CPU 的运行速率为 6 MHz	-	2.2	2.8	mA	
SID7	I _{DD2}	从闪存内执行; CPU 的运行速率为 12 MHz	-	3.7	4.2	mA	
SID8	I _{DD3}	从闪存内执行; CPU 的运行速率为 24 MHz	-	6.7	7.2	mA	
SID9	I _{DD4}	从闪存内执行; CPU 的运行速率为 48 MHz	-	13	13.8	mA	

睡眠模式, -40 °C 到 +105 °C

SID21	I _{DD16}	I ² C 唤醒功能、WDT 和比较器均被使能。电压调节器被禁用。	-	1.75	2.1	mA	V _{DD} = 1.71 ~ 1.89 V, 频率 = 6 MHz
SID22	I _{DD17}	I ² C 唤醒功能、WDT 和比较器均被使能。	-	1.7	2.1	mA	V _{DD} = 1.8 ~ 5.5 V, 频率 = 6 MHz
SID23	I _{DD18}	I ² C 唤醒功能、WDT 和比较器均被使能。电压调节器被禁用。	-	2.35	2.8	mA	V _{DD} = 1.71 ~ 1.89 V, 频率 = 12 MHz

注释:

1. 器件在高于表 1 中所列出的最大绝对值工作可能会造成永久性的损害。长期使用最大绝对值可能会影响器件的可靠性。最大存放温度是 150°C，符合 JEDEC 标准 JESD22-A103 — 高温存放使用寿命标准。如果采用的值低于最大绝对值但高于正常值，则器件不能正常工作。

表 2. 直流规范

规范 ID 编号	参数	说明	最小值	典型值	最大值	单位	详情 / 条件
SID24	I _{DD19}	I ² C 唤醒功能、WDT 和比较器均被使能。	–	2.25	2.8	mA	V _{DD} = 1.8 ~ 5.5 V, 频率 = 12 MHz
深度睡眠模式, T = -40 °C ~ +60 °C							
SID30	I _{DD25}	I ² C 唤醒和 WDT 打开。电压调节器被禁用。	–	1.55	20	μA	V _{DD} = 1.71 ~ 1.89 V
SID31	I _{DD26}	I ² C 唤醒和 WDT 打开。	–	1.35	15	μA	V _{DD} = 1.8 ~ 3.6 V
SID32	I _{DD27}	I ² C 唤醒和 WDT 打开。	–	1.5	15	μA	V _{DD} = 3.6 ~ 5.5 V
深度睡眠模式, T = +85 °C							
SID33	I _{DD28}	I ² C 唤醒和 WDT 打开。电压调节器被禁用。	–	–	60	μA	V _{DD} = 1.71 ~ 1.89 V
SID34	I _{DD29}	I ² C 唤醒和 WDT 打开。	–	–	45	μA	V _{DD} = 1.8 ~ 3.6 V
SID35	I _{DD30}	I ² C 唤醒和 WDT 打开。	–	–	30	μA	V _{DD} = 3.6 ~ 5.5 V
深度睡眠模式, T = +105 °C							
SID33Q	I _{DD28Q}	I ² C 唤醒和 WDT 打开。电压调节器被禁用。	–	–	135	μA	V _{DD} = 1.71 ~ 1.89
SID34Q	I _{DD29Q}	I ² C 唤醒和 WDT 打开。	–	–	180	μA	V _{DD} = 1.8 ~ 3.6
SID35Q	I _{DD30Q}	I ² C 唤醒和 WDT 打开。	–	–	140	μA	V _{DD} = 3.6 ~ 5.5
休眠模式, T = -40 °C ~ +60 °C							
SID39	I _{DD34}	电压调节器被禁用。	–	150	3000	nA	V _{DD} = 1.71 ~ 1.89 V
SID40	I _{DD35}		–	150	1000	nA	V _{DD} = 1.8 ~ 3.6 V
SID41	I _{DD36}		–	150	1100	nA	V _{DD} = 3.6 ~ 5.5 V
休眠模式, T = +85 °C							
SID42	I _{DD37}	电压调节器被禁用。	–	–	4500	nA	V _{DD} = 1.71 ~ 1.89 V
SID43	I _{DD38}		–	–	3500	nA	V _{DD} = 1.8 ~ 3.6 V
SID44	I _{DD39}		–	–	3500	nA	V _{DD} = 3.6 ~ 5.5 V
休眠模式, T = +105 °C							
SID42Q	I _{DD37Q}	电压调节器被禁用。	–	–	19.4	μA	V _{DD} = 1.71 ~ 1.89
SID43Q	I _{DD38Q}		–	–	17	μA	V _{DD} = 1.8 ~ 3.6
SID44Q	I _{DD39Q}		–	–	16	μA	V _{DD} = 3.6 ~ 5.5
停止模式							
SID304	I _{DD43A}	停止模式下的电流; V _{DD} = 3.6 V	–	35	85	nA	T = -40 °C ~ +60 °C
SID304A	I _{DD43B}	停止模式下的电流; V _{DD} = 3.6 V	–	–	1450	nA	T = +85 °C
停止模式, T = +105 °C							
SID304Q	I _{DD43AQ}	停止模式下的电流; V _{DD} = 3.6V	–	–	5645	nA	
XRES 电流							
SID307	I _{DD_XR}	触发 XRES 时的供电电流	–	2	5	mA	

表 3. 交流规范

规范 ID 编号	参数	说明	最小值	典型值	最大值	单位	详情 / 条件
SID48	F_{CPU}	CPU 频率	DC	–	48	MHz	$1.71 \leq V_{\text{DD}} \leq 5.5$
SID49	T_{SLEEP}	从睡眠模式唤醒的时间	–	0	–	μs	由出厂校准保证
SID50	$T_{\text{DEEPSLEEP}}$	从深度睡眠模式唤醒的时间	–	–	25	μs	24 MHz IMO。由出厂校准保证
SID51	$T_{\text{HIBERNATE}}$	从休眠模式唤醒的时间	–	–	0.7	ms	由出厂校准保证
SID51A	T_{STOP}	从停止模式唤醒的时间	–	–	2	ms	由出厂校准保证
SID52	$T_{\text{RESETWIDTH}}$	外部复位脉冲宽度	1	–	–	μs	由出厂校准保证

GPIO
表 4. GPIO 直流规范

规范 ID#	参数	说明	最小值	典型值	最大值	单位	详情 / 条件
SID57	$V_{\text{IH}}^{[2]}$	输入高电平阈值	$0.7 \times V_{\text{DDD}}$	–	–	V	CMOS 输入
SID57A	I_{IHS}	焊盘的电压 > OVT 输入的 V_{DDIO} 时的输入电流	–	–	10	μA	每个 I ² C 规范
SID58	V_{IL}	输入为低电平时的电压阈值	–	–	$0.3 \times V_{\text{DDD}}$	V	CMOS 输入
SID241	$V_{\text{IH}}^{[2]}$	LVTTL 输入, $V_{\text{DDD}} < 2.7 \text{ V}$	$0.7 \times V_{\text{DDD}}$	–	–	V	
SID242	V_{IL}	LVTTL 输入, $V_{\text{DDD}} < 2.7 \text{ V}$	–	–	$0.3 \times V_{\text{DDD}}$	V	
SID243	$V_{\text{IH}}^{[2]}$	LVTTL 输入, $V_{\text{DDD}} \geq 2.7 \text{ V}$	2.0	–	–	V	
SID244	V_{IL}	LVTTL 输入, $V_{\text{DDD}} \geq 2.7 \text{ V}$	–	–	0.8	V	
SID59	V_{OH}	输出高电平电压	$V_{\text{DDD}} - 0.6$	–	–	V	$I_{\text{OH}} = 4 \text{ mA}$, $V_{\text{DDD}} \geq 3 \text{ V}$
SID60	V_{OH}	输出高电平电压	$V_{\text{DDD}} - 0.5$	–	–	V	$V_{\text{DDD}} = 1.8 \text{ V}$ 时, $I_{\text{OH}} = 1 \text{ mA}$
SID61	V_{OL}	输出低电平时的输出电压	–	–	0.6	V	$V_{\text{DDD}} = 1.8 \text{ V}$ 时, $I_{\text{OL}} = 4 \text{ mA}$
SID62	V_{OL}	输出低电平时的输出电压	–	–	0.6	V	$I_{\text{OL}} = 8 \text{ mA}$, $V_{\text{DDD}} \geq 3 \text{ V}$
SID62A	V_{OL}	输出低电平时的输出电压	–	–	0.4	V	$I_{\text{OL}} = 3 \text{ mA}$, $V_{\text{DDD}} \geq 3 \text{ V}$
SID63	R_{PULLUP}	上拉电阻	3.5	5.6	8.5	k Ω	
SID64	R_{PULLDOWN}	下拉电阻	3.5	5.6	8.5	k Ω	
SID65	I_{IL}	输入漏电流 (绝对值)	–	–	2	nA	$T = 25 \text{ }^\circ\text{C}$, $V_{\text{DDD}} = 3.0 \text{ V}$ 。 由出厂校准保证
SID65A	$I_{\text{IL_CTBM}}$	CTBM 引脚的输入漏电流 (绝对值)	–	–	4	nA	由出厂校准保证
SID66	C_{IN}	输入电容	–	–	7	pF	
SID67	V_{HYSTTL}	输入迟滞 LVTTL 电平	25	40	–	mV	$V_{\text{DDD}} \geq 2.7 \text{ V}$
SID68	V_{HYSCMOS}	输入迟滞 CMOS	$0.05 \times V_{\text{DDD}}$	–	–	mV	
SID69	I_{DIODE}	通过保护二极管到达 $V_{\text{DD}}/V_{\text{SS}}$ 的导通电流	–	–	100	μA	由出厂校准保证
SID69A	$I_{\text{TOT_GPIO}}$	芯片的最大总拉电流或灌电流	–	–	200	mA	由出厂校准保证

注释:

 2. V_{IH} 不能超过 $V_{\text{DDD}} + 0.2 \text{ V}$ 。

表 5. GPIO 交流规范

(由出厂校准保证) [3]

规范 ID 编号	参数	说明	最小值	典型值	最大值	单位	详情 / 条件
SID70	T_{RISEF}	快速强驱动模式下的上升时间	2	–	12	ns	$V_{DDDD} = 3.3\text{ V}$, Clload = 25 pF
SID71	T_{FALLF}	快速强驱动模式下的下降时间	2	–	12	ns	$V_{DDDD} = 3.3\text{ V}$, Clload = 25 pF
SID72	T_{RISES}	慢速强驱动模式下的上升时间	10	–	60	ns	$V_{DDDD} = 3.3\text{ V}$, Clload = 25 pF
SID73	T_{FALLS}	慢速强驱动模式下的下降时间	10	–	60	ns	$V_{DDDD} = 3.3\text{ V}$, Clload = 25 pF
SID74	$F_{GPIOOUT1}$	GPIO 输出工作频率; $3.3\text{ V} \leq V_{DDDD} \leq 5.5\text{ V}$ 。快速强驱动模式。	–	–	33	MHz	90/10%, Clload = 25 pF, 占空比 = 60/40
SID75	$F_{GPIOOUT2}$	GPIO 输出工作频率; $1.7\text{ V} \leq V_{DDDD} \leq 3.3\text{ V}$ 。快速强驱动模式。	–	–	16.7	MHz	90/10%, Clload = 25 pF, 占空比 = 60/40
SID76	$F_{GPIOOUT3}$	GPIO 输出工作频率; $3.3\text{ V} \leq V_{DDDD} \leq 5.5\text{ V}$ 。慢速强驱动模式。	–	–	7	MHz	90/10%, Clload = 25 pF, 占空比 = 60/40
SID245	$F_{GPIOOUT4}$	GPIO 输出工作频率; $1.7\text{ V} \leq V_{DDDD} \leq 3.3\text{ V}$ 。慢速强驱动模式。	–	–	3.5	MHz	90/10%, Clload = 25 pF, 占空比 = 60/40
SID246	F_{GPIOIN}	GPIO 输入工作频率; $1.71\text{ V} \leq V_{DDDD} \leq 5.5\text{ V}$	–	–	48	MHz	90/10% V_{IO}

XRES
表 6. XRES 直流规范

规范 ID 编号	参数	说明	最小值	典型值	最大值	单位	详情 / 条件
SID77	V_{IH}	输入高电平阈值	$0.7 \times V_{DDDD}$	–	–	V	CMOS 输入
SID78	V_{IL}	输入为低电平时的电压阈值	–	–	$0.3 \times V_{DDDD}$	V	CMOS 输入
SID79	R_{PULLUP}	上拉电阻	3.5	5.6	8.5	k Ω	
SID80	C_{IN}	输入电容	–	3	–	pF	
SID81	$V_{HYSXRES}$	输入电压迟滞	–	100	–	mV	由出厂校准保证
SID82	I_{DIODE}	通过保护二极管到达 V_{DDDD}/V_{SS} 的导通电流	–	–	100	μA	由出厂校准保证

表 7. XRES 交流规范

规范 ID#	参数	说明	最小值	典型值	最大值	单位	详情 / 条件
SID83	$T_{RESETWIDTH}$	复位脉冲宽度	1	–	–	μs	由出厂校准保证

注释:

3. 同时在多个满载 GPIO 引脚上切换会导致接地层干扰, 具体情况取决于几个因素 (其中包括 PCB 板和去耦电容设计)。在某些对接地层干扰很敏感的应用中, 可能会使用 GPIO 的较慢转换速率。

模拟外设

运算放大器

表 8. 运算放大器规范

(由出厂校准保证)

规范 ID 编号	参数	说明	最小值	典型值	最大值	单位	详情 / 条件
	I _{DD}	运算放大器模块电流。无负载。	-	-	-	-	
SID269	I _{DD_HI}	功耗 = 高	-	1100	1850	μA	
SID270	I _{DD_MED}	功耗 = 中	-	550	950	μA	
SID271	I _{DD_LOW}	功耗 = 低	-	150	350	μA	
	GBW	负载 = 20 pF, 0.1 mA。V _{DDA} = 2.7 V	-	-	-	-	
SID272	GBW_HI	功耗 = 高	6	-	-	MHz	
SID273	GBW_MED	功耗 = 中	4	-	-	MHz	
SID274	GBW_LO	功耗 = 低	-	1	-	MHz	
	I _{OUT_MAX}	V _{DDA} ≥ 2.7 V, 电源电压 = 500 mV	-	-	-	-	
SID275	I _{OUT_MAX_HI}	功耗 = 高	10	-	-	mA	
SID276	I _{OUT_MAX_MID}	功耗 = 中	10	-	-	mA	
SID277	I _{OUT_MAX_LO}	功耗 = 低	-	5	-	mA	
	I _{OUT}	V _{DDA} = 1.71 V, 轨道的电压 500 mV	-	-	-	-	
SID278	I _{OUT_MAX_HI}	功耗 = 高	4	-	-	mA	
SID279	I _{OUT_MAX_MID}	功耗 = 中	4	-	-	mA	
SID280	I _{OUT_MAX_LO}	功耗 = 低	-	2	-	mA	
SID281	V _{IN}	输入电压范围	-0.05	-	V _{DDA} - 0.2	V	电荷泵打开, V _{DDA} ≥ 2.7 V
SID282	V _{CM}	输入共模电压	-0.05	-	V _{DDA} - 0.2	V	电荷泵打开, V _{DDA} ≥ 2.7 V
	V _{OUT}	V _{DDA} ≥ 2.7 V	-	-	-	-	
SID283	V _{OUT_1}	功耗 = 高, 负载电流 = 10 mA	0.5	-	V _{DDA} - 0.5	V	
SID284	V _{OUT_2}	功耗 = 高, 负载电流 = 1 mA	0.2	-	V _{DDA} - 0.2	V	
SID285	V _{OUT_3}	功耗 = 中, 负载电流 = 1 mA	0.2	-	V _{DDA} - 0.2	V	
SID286	V _{OUT_4}	功耗 = 低, 负载电流 = 0.1mA	0.2	-	V _{DDA} - 0.2	V	
SID288	V _{OS_TR}	偏移电压, 校准后	1	±0.5	1	mV	高功耗模式
SID288A	V _{OS_TR}	偏移电压, 校准后	-	±1	-	mV	中等功耗模式
SID288B	V _{OS_TR}	偏移电压, 校准后	-	±2	-	mV	低功耗模式
SID290	V _{OS_DR_TR}	偏移电压漂移, 校准后	-10	±3	10	μV/°C	高功耗模式。T _A ≤ 85 °C
SID290Q	V _{OS_DR_TR}	偏移电压漂移, 校准后	15	±3	15	μV/°C	高功耗模式。T _A ≤ 105 °C
SID290A	V _{OS_DR_TR}	偏移电压漂移, 校准后	-	±10	-	μV/°C	中等功耗模式
SID290B	V _{OS_DR_TR}	偏移电压漂移, 校准后	-	±10	-	μV/°C	低功耗模式
SID291	CMRR	直流共模抑制比。高功耗模式。共模电压范围为 0.5 V 到 V _{DDA} - 0.5 V。	60	70	-	dB	V _{DDD} = 3.6 V
SID292	PSRR	工作频率为 1 kHz, 纹波电压 = 100 mV	70	85	-	dB	V _{DDD} = 3.6 V
	噪声		-	-	-	-	

表 8. 运算放大器规范

(由出厂校准保证) (续)

规范 ID 编号	参数	说明	最小值	典型值	最大值	单位	详情 / 条件
SID293	V _{N1}	参考输入, 1 Hz - 1GHz, 功耗 = 高	-	94	-	μVrms	
SID294	V _{N2}	参考输入, 1 kHz, 功耗 = 高	-	72	-	nV/rtHz	
SID295	V _{N3}	参考输入, 频率 = 10 kHz, 功耗 = 高	-	28	-	nV/rtHz	
SID296	V _{N4}	参考输入, 频率 = 100 kHz, 功耗 = 高	-	15	-	nV/rtHz	
SID297	Cload	稳定输出模式下的最大负载。 Cload = 50 pF 时满足性能规范。	-	-	125	pF	
SID298	Slew_rate	Cload = 50 pF, 功耗 = 高, V _{DDA} ≥ 2.7 V	6	-	-	V/μs	
SID299	T _{op_wake}	从禁用到使能的时间, 无外部 RC 电路	-	25	-	μs	
SID299A	OL_GAIN	开路增益	-	90	-	dB	
	Comp_mode	比较器模式; 50 mV 驱动, Trise = Tfall (近似值)	-	-	-		
SID300	T _{PD1}	响应时间; 功耗 = 高	-	150	-	ns	
SID301	T _{PD2}	响应时间; 功耗 = 中	-	400	-	ns	
SID302	T _{PD3}	响应时间; 功耗 = 低	-	2000	-	ns	
SID303	Vhyst_op	迟滞	-	10	-	mV	
深度睡眠模式		模式 2 具有最低电流范围。模式 1 具有更高的 GBW。					深度睡眠模式。 V _{DDA} ≥ 2.7 V。
SID_DS_1	IDD_HI_M1	模式 1, 高电流	-	1400	-	uA	25 °C
SID_DS_2	IDD_MED_M1	模式 1, 中等电流	-	700	-	uA	25 °C
SID_DS_3	IDD_LOW_M1	模式 1, 低电流	-	200	-	uA	25 °C
SID_DS_4	IDD_HI_M2	模式 2, 高电流	-	120	-	uA	25 °C
SID_DS_5	IDD_MED_M2	模式 2, 中等电流	-	60	-	uA	25 °C
SID_DS_6	IDD_LOW_M2	模式 2, 低电流	-	15	-	uA	25 °C
SID_DS_7	GBW_HI_M1	模式 1, 高电流	-	4	-	MHz	25 °C
SID_DS_8	GBW_MED_M1	模式 1, 中等电流	-	2	-	MHz	25 °C
SID_DS_9	GBW_LOW_M1	模式 1, 低电流	-	0.5	-	MHz	25 °C
SID_DS_10	GBW_HI_M2	模式 2, 高电流	-	0.5	-	MHz	Cload = 20 pF, 无直流负载, 电 压范围为 0.2 V 到 V _{DDA} -1.5 V
SID_DS_11	GBW_MED_M2	模式 2, 中等电流	-	0.2	-	MHz	Cload = 20 pF, 无直流负载, 电 压范围为 0.2 V 到 V _{DDA} -1.5 V
SID_DS_12	GBW_LOW_M2	模式 2, 低电流	-	0.1	-	MHz	Cload = 20 pF, 无直流负载, 电 压范围为 0.2 V 到 V _{DDA} -1.5 V
SID_DS_13	VOS_HI_M1	模式 1, 高电流	-	5	-	mV	已微调, T = 25 °C, 电压范 围为 0.2 V 到 V _{DDA} -1.5 V
SID_DS_14	VOS_MED_M1	模式 1, 中等电流	-	5	-	mV	已微调, T = 25 °C, 电压范 围为 0.2 V 到 V _{DDA} -1.5 V

表 8. 运算放大器规范

(由出厂校准保证) (续)

规范 ID 编号	参数	说明	最小值	典型值	最大值	单位	详情 / 条件
SID_DS_15	VOS_LOW_M1	模式 1, 低电流	-	5	-	mV	已微调, T= 25 °C, 电压范围 为 0.2 V 到 V _{DDA} -1.5 V
SID_DS_16	VOS_HI_M2	模式 2, 高电流	-	5	-	mV	已微调, T= 25 °C, 电压范围 为 0.2 V 到 V _{DDA} -1.5 V
SID_DS_17	VOS_MED_M2	模式 2, 中等电流	-	5	-	mV	已微调, T= 25 °C, 电压范围 为 0.2 V 到 V _{DDA} -1.5 V
SID_DS_18	VOS_LOW_M2	模式 2, 低电流	-	5	-	mV	已微调, T= 25 °C, 电压范围 为 0.2 V 到 V _{DDA} -1.5 V
SID_DS_19	IOUT_HI_M1	模式 1, 高电流	-	10	-	mA	输出电压范围为 0.5 V 到 V _{DDA} -0.5 V
SID_DS_20	IOUT_MED_M1	模式 1, 中等电流	-	10	-	mA	输出电压范围为 0.5 V 到 V _{DDA} -0.5 V
SID_DS_21	IOUT_LOW_M1	模式 1, 低电流	-	4	-	mA	输出电压范围为 0.5 V 到 V _{DDA} -0.5 V
SID_DS_22	IOUT_HI_M2	模式 2, 高电流	-	1	-	mA	输出电压范围为 0.5 V 到 V _{DDA} -0.5 V
SID_DS_23	IOUT_MED_M2	模式 2, 中等电流	-	1	-	mA	输出电压范围为 0.5 V 到 V _{DDA} -0.5 V
SID_DS_24	IOUT_LOW_M2	模式 2, 低电流	-	0.5	-	mA	输出电压范围为 0.5 V 到 V _{DDA} -0.5 V

比较器
表 9. 比较器直流规范

规范 ID 编号	参数	说明	最小值	典型值	最大值	单位	详情 / 条件
SID85	V _{OFFSET2}	输入偏移电压, 共模电压范围为 0 到 V _{DD} -1	-	-	±4	mV	
SID85A	V _{OFFSET3}	输入偏移电压。超低功耗模式。(Temp < 0 °C 时, V _{DDD} ≥ 2.2 V; Temp > 0 °C 时, V _{DDD} ≥ 1.8 V)	-	±12	-	mV	
SID86	V _{HYST}	该引脚使能时的时滞, 共模电压范围为 0 到 V _{DD} -1。	-	10	35	mV	由出厂校准保证
SID87	V _{ICM1}	正常模式下的共模输入电压	0	-	V _{DDD} -0.1	V	模式 1 和 2。
SID247	V _{ICM2}	低功耗电压模式下的共模输入电压 (Temp < 0 °C 时, V _{DDD} ≥ 2.2 V; Temp > 0 °C 时, V _{DDD} ≥ 1.8 V)	0	-	V _{DDD}	V	
SID247A	V _{ICM3}	超低功耗模式下的共模输入电压	0	-	V _{DDD} -1.15	V	

表 9. 比较器直流规范 (续)

规范 ID 编号	参数	说明	最小值	典型值	最大值	单位	详情 / 条件
SID88	CMRR	共模抑制比	50	–	–	dB	$V_{DD} \geq 2.7 V$ 。 由出厂校准保证
SID88A	CMRR	共模抑制比	42	–	–	dB	$V_{DD} < 2.7 V$ 。 由出厂校准保证
SID89	I_{CMP1}	模块电流, 正常模式	–	–	400	μA	由出厂校准保证
SID248	I_{CMP2}	模块电流, 低功耗模式	–	–	100	μA	由出厂校准保证
SID259	I_{CMP3}	模块电流, 超低功耗模式 (Temp < 0 °C 时, $V_{DD} \geq 2.2 V$; Temp > 0 °C 时, $V_{DD} \geq 1.8 V$)	–	6	28	μA	由出厂校准保证
SID90	Z_{CMP}	比较器的直流输入阻抗	35	–	–	M Ω	由出厂校准保证

表 10. 比较器交流规范

(由出厂校准保证)

规范 ID 编号	参数	说明	最小值	典型值	最大值	单位	详情 / 条件
SID91	T_{RESP1}	响应时间, 正常模式	–	–	110	ns	过压值为 50 mV
SID258	T_{RESP2}	响应时间, 超低功耗模式	–	–	200	ns	过压值为 50 mV
SID92	T_{RESP3}	响应时间, 超低功耗模式 (Temp < 0 °C 时, $V_{DD} \geq 2.2 V$; Temp > 0 °C 时, $V_{DD} \geq 1.8 V$)	–	–	15	μs	过压值为 200 mV

温度传感器

表 11. 传感器的温度规范

规范 ID#	参数	说明	最小值	典型值	最大值	单位	详情 / 条件
SID93	$T_{SENSACC}$	温度传感器准确度	–5	± 1	+5	°C	–40 ~ +85 °C

SAR ADC

表 12. SAR ADC 直流规范

规范 ID#	参数	说明	最小值	典型值	最大值	单位	详情 / 条件
SID94	A_RES	分辨率	–	–	12	位	
SID95	A_CHNIS_S	通道数量 — 单端	–	–	16		
SID96	A-CHNKS_D	差分通道数量	–	–	8		差分通道的输入端使用相邻 I/O
SID97	A-MONO	单调性	–	–	–		有。基于特性
SID98	A_GAINERR	增益误差	–	–	± 0.1	%	使用外部参考。
SID99	A_OFFSET	输入偏移电压	–	–	2	mV	在 V_{REF} 为 1 V 时测量得到。
SID100	A_ISAR	电流消耗	–	–	1	mA	
SID101	A_VINS	输入电压范围 (单端)	V_{SS}	–	V_{DDA}	V	基于器件特性
SID102	A_VIND	输入电压范围 — 差分	V_{SS}	–	V_{DDA}	V	基于器件特性
SID103	A_INRES	输入电阻	–	–	2.2	K Ω	基于器件特性
SID104	A_INCAP	输入电容	–	–	10	pF	基于器件特性

表 13. SAR ADC 交流规范

(由出厂校准保证)

规范 ID 编号	参数	说明	最小值	典型值	最大值	单位	详情 / 条件
SID106	A_PSRR	电源抑制比	70	-	-	dB	
SID107	A_CMRR	共模抑制比	66	-	-	dB	在电压 = 1 V 时测量得到
SID108	A_SAMP_1	使用外部参考旁路电容时的采样率	-	-	1	MspS	
SID108A	A_SAMP_2	不使用旁路电容时的采样率。 参考电压 = V_{DD}	-	-	1	MspS	
SID108B	A_SAMP_3	不使用旁路电容时的采样率。内部参考	-	-	100	KspS	
SID109	A_SNDR	信噪比和失真比 (SINAD)	66	-	-	dB	$F_{IN} = 10 \text{ kHz}$
SID111	A_INL	积分非线性	-1.4	-	+1.4	LSB	$V_{DD} = 1.71 \sim 5.5 \text{ V}$, 采样率 = 1 MspS, $V_{ref} = 1 \sim 5.5 \text{ V}$ 。
SID111A	A_INL	积分非线性	-1.4	-	+1.4	LSB	$V_{DD} = 1.71 \sim 3.6 \text{ V}$, 采样率 = 1 MspS, $V_{ref} = 1.71 \text{ V} \sim V_{DD}$ 。
SID111B	A_INL	积分非线性	-1.4	-	+1.4	LSB	$V_{DD} = 1.71 \sim 5.5 \text{ V}$, 500 kspS, $V_{ref} = 1 \sim 5.5 \text{ V}$ 。
SID112	A_DNL	微分非线性	-0.9	-	+1.35	LSB	$V_{DD} = 1.71 \sim 5.5 \text{ V}$, 1 MspS, $V_{ref} = 1 \sim 5.5 \text{ V}$ 。
SID112A	A_DNL	微分非线性	-0.9	-	+1.35	LSB	$V_{DD} = 1.71 \sim 3.6 \text{ V}$, 1 MspS, $V_{ref} = 1.71 \text{ V} \sim V_{DD}$ 。
SID112B	A_DNL	微分非线性	-0.9	-	+1.35	LSB	$V_{DD} = 1.71 \sim 5.5 \text{ V}$, 500 kspS, $V_{ref} = 1 \sim 5.5 \text{ V}$ 。
SID113	A_THD	总谐波失真	-	-	-65	dB	$F_{IN} = 10 \text{ kHz}$ 。

CSD
表 14. CSD 模块规范

规范 ID 编号	参数	说明	最小值	典型值	最大值	单位	详情 / 条件
CSD 规范							
SID308	VCSD	工作电压范围	1.71	-	5.5	V	
SID309	IDAC1	8 位分辨率的差分非线性 (DNL)	-1	-	1	LSB	
SID310	IDAC1	8 位分辨率的积分非线性 (INL)	-3	-	3	LSB	
SID311	IDAC2	7 位分辨率的差分非线性 (DNL)	-1	-	1	LSB	
SID312	IDAC2	7 位分辨率的积分非线性 (INL)	-3	-	3	LSB	
SID313	SNR	手指计数与噪声的比率。由出厂校准保证	5	-	-	比率	电容值范围 = 9 pF ~ 35 pF; 灵敏度 = 0.1 pF。
SID314	IDAC1_CRT1	高范围的 Idac1 (8 位) 输出电流	-	612	-	μA	
SID314A	IDAC1_CRT2	低范围的 Idac1 (8 位) 输出电流	-	306	-	μA	
SID315	IDAC2_CRT1	高范围的 Idac2 (7 位) 输出电流	-	304.8	-	μA	
SID315A	IDAC2_CRT2	低范围的 Idac2 (7 位) 输出电流	-	152.4	-	μA	

数字外设

下列规范适用于采用定时器模式的定时器 / 计数器 / PWM 外设。

定时器 / 计数器 / PWM

表 15. TCPWM 规范

(由出厂校准保证)

规范 ID	参数	说明	最小值	典型值	最大值	单位	详情 / 条件
SID.TCPWM.1	ITCPWM1	频率为 3 MHz 时的模块电流消耗	-	-	45	μA	所有模式 (定时器 / 计数器 / PWM)
SID.TCPWM.2	ITCPWM2	频率为 12 MHz 时的模块电流消耗	-	-	155	μA	所有模式 (定时器 / 计数器 / PWM)
SID.TCPWM.2A	ITCPWM3	频率为 48 MHz 时的模块电流消耗	-	-	650	μA	所有模式 (定时器 / 计数器 / PWM)
SID.TCPWM.3	TCPWMFREQ	工作频率	-	-	Fc	MHz	Fc max = Fcpu。最大频率 = 24 MHz
SID.TCPWM.4	TPWMENEXT	所有触发事件的输入触发脉冲宽度	2/Fc	-	-	ns	根据选择的工作模式, 触发事件可以为: Stop、Start、Reload、Count、Capture 或 Kill。
SID.TCPWM.5	TPWMEXT	输出触发脉冲宽度	2/Fc	-	-	ns	上溢、下溢和 CC (计数器值等于比较值) 的最小可能宽度
SID.TCPWM.5A	TCRES	计数器的分辨率	1/Fc	-	-	ns	连续计数间的最短时间
SID.TCPWM.5B	PWMRES	脉冲宽度调制器的分辨率	1/Fc	-	-	ns	PWM 输出的最小脉冲宽度
SID.TCPWM.5C	QRES	正交输入方法	1/Fc	-	-	ns	正交相位输入的最小脉冲宽度。

I²C
表 16. 固定 I²C 直流规范

(由出厂校准保证)

规范 ID	参数	说明	最小值	典型值	最大值	单位	详情 / 条件
SID149	I _{I2C1}	频率为 100 KHz 时的模块电流消耗	-	-	50	μA	
SID150	I _{I2C2}	频率为 400 KHz 时的模块电流消耗	-	-	135	μA	
SID151	I _{I2C3}	比特率为 1 Mbps 时的模块电流消耗	-	-	310	μA	
SID152	I _{I2C4}	在深度睡眠模式下使能 I ² C	-	-	1.4	μA	

表 17. 固定 I²C 交流规范

(由出厂校准保证)

规范 ID	参数	说明	最小值	典型值	最大值	单位	详情 / 条件
SID153	F _{I2C1}	比特率	-	-	1	Mbps	

LCD 直接驱动
表 18. LCD 直接驱动直流规范

(由出厂校准保证)

规范 ID	参数	说明	最小值	典型值	最大值	单位	详情 / 条件
SID154	I _{LCDLOW}	低功耗模式下的工作电流	-	5	-	μA	尺寸为 16 × 4 的小型段式显示屏; 频率 = 50 Hz

表 18. LCD 直接驱动直流规范

(由出厂校准保证)

规范 ID	参数	说明	最小值	典型值	最大值	单位	详情 / 条件
SID155	C _{LDCAP}	各个 common/segment 可以驱动的 LCD 电容	-	500	5000	pF	由设计保证
SID156	LCD _{OFFSET}	长期 segment 偏移	-	20	-	mV	
SID157	I _{LCDOP1}	在 PWM 模式下的电流。偏压为 5 V。 24 MHz IMO	-	0.6	-	mA	32 × 4 段, 频率 = 50 Hz, 温度 = 25 °C
SID158	I _{LCDOP2}	PWM 模式电流。偏压为 3.3 V。 IMO 频率 = 24 MHz。	-	0.5	-	mA	32 × 4 段, 频率 = 50 Hz, 温度 = 25 °C

表 19. LCD 直接驱动交流规范

(由出厂校准保证)

规范 ID	参数	说明	最小值	典型值	最大值	单位	详情 / 条件
SID159	F _{LCD}	LCD 帧率	10	50	150	Hz	

表 20. 固定 UART 直流规范

(由出厂校准保证)

规范 ID	参数	说明	最小值	典型值	最大值	单位	详情 / 条件
SID160	I _{UART1}	在速度为 100 Kbits/ 秒下的模块电流消耗	-	-	55	μA	
SID161	I _{UART2}	在速度为 1000 Kbits/ 秒下的模块电流消耗	-	-	312	μA	

表 21. 固定 UART 直流规范

(由出厂校准保证)

规范 ID	参数	说明	最小值	典型值	最大值	单位	详情 / 条件
SID162	F _{UART}	比特率	-	-	1	Mbps	

SPI 规范

表 22. 固定 SPI 直流规范

(由出厂校准保证)

规范 ID	参数	说明	最小值	典型值	最大值	单位	详情 / 条件
SID163	I _{SPI1}	在 1 Mbps 下的模块电流消耗	-	-	360	μA	
SID164	I _{SPI2}	在 4 Mbps 下的模块电流消耗	-	-	560	μA	
SID165	I _{SPI3}	在 8 Mbps 下的模块电流消耗	-	-	600	μA	

表 23. 固定 SPI 交流规范

(由出厂校准保证)

规范 ID	参数	说明	最小值	典型值	最大值	单位	详情 / 条件
SID166	F _{SPI}	SPI 工作频率 (主设备; 6X 过采样)	-	-	8	MHz	

表 24. 固定 SPI 主设备的交流规范

(由出厂校准保证)

规范 ID	参数	说明	最小值	典型值	最大值	单位
SID167	T _{DMO}	Sclock 驱动沿后的 MOSI 有效时间	–	–	15	ns
SID168	T _{DSI}	Sclock 捕获沿前的 MISO 有效时间。使用了全时钟、MISO 推迟采样	20	–	–	ns
SID169	T _{HMO}	关于从设备捕获沿的先前 MOSI 数据保持时间	0	–	–	ns

表 25. SPI 从设备模式的固定交流规范

(由出厂校准保证)

规范 ID	参数	说明	最小值	典型值	最大值	单位
SID170	T _{DMI}	Sclock 捕获沿前的 MOSI 有效时间	40	–	–	ns
SID171	T _{D_{SO}}	Sclock 驱动沿后的 MISO 有效时间	–	–	42 + 3 × (1/FCPU)	ns
SID171A	T _{D_{SO}_ext}	在外部时钟中的 Sclock 驱动沿后的 MISO 有效时间。时钟模式	–	–	48	ns
SID172	T _{H_{SO}}	先前的 MISO 数据保持时间	0	–	–	ns
SID172A	T _{SSEL_{SCK}}	从 SSEL 有效到第一个 SCK 沿有效的时间	100	–	–	ns

存储器
表 26. 闪存直流规范

规范 ID	参数	说明	最小值	典型值	最大值	单位	详情 / 条件
SID173	V _{PE}	擦除和编程电压	1.71	–	5.5	V	

表 27. 闪存交流规范

规范 ID	参数	说明	最小值	典型值	最大值	单位	详情 / 条件
SID174	T _{ROWWRITE}	行 (模块) 编写的时间 (擦除和编程)	–	–	20	ms	行 (模块) = 128 字节
SID175	T _{ROWERASE}	行擦除时间	–	–	13	ms	
SID176	T _{ROWPROGRAM}	擦除后的行编程时间	–	–	7	ms	
SID178	T _{BULKERASE}	批量擦除时间 (128 KB)	–	–	35	ms	
SID179	T _{SECTORERASE}	扇区擦除时间 (8 KB)	–	–	15	ms	
SID180	T _{DEVPROG}	器件总编程时间	–	–	15	秒	由出厂校准保证
SID181	F _{END}	闪存耐久性	100 K	–	–	周期	由出厂校准保证
SID182	F _{RET}	闪存数据保留时间。T _A ≤ 55 °C, 100 K 个编程 / 擦除周期	20	–	–	年	由出厂校准保证
SID182A		闪存数据保留时间。T _A ≤ 85 °C, 10 K 个编程 / 擦除周期	10	–	–	年	由出厂校准保证

系统资源

带掉电检测特性的上电复位 (POR) 电路交流

表 28. 非精密上电复位 (PRES)

规范 ID	参数	说明	最小值	典型值	最大值	单位	详情 / 条件
SID185	V _{RISEIPOR}	上升触发电压	0.80	–	1.45	V	由出厂校准保证
SID186	V _{FALLIPOR}	下降触发电压	0.75	–	1.4	V	由出厂校准保证
SID187	V _{IPORHYST}	迟滞	15	–	2000	mV	由出厂校准保证

表 29. 精密上电复位 (POR)

规范 ID	参数	说明	最小值	典型值	最大值	单位	详情 / 条件
SID190	V _{FALLPPOR}	活动和睡眠模式下的 BOD 触发电压	1.64	–	–	V	由出厂校准保证
SID192	V _{FALLDPSLP}	深度睡眠模式下的 BOD 触发电压	1.4	–	–	V	由出厂校准保证

电压监控器

表 30. 电压监控器直流规范

规范 ID 编号	参数	说明	最小值	典型值	最大值	单位	详情 / 条件
SID195	V _{LVI1}	LVI_A/D_SEL[3:0] = 0000b	1.71	1.75	1.79	V	
SID196	V _{LVI2}	LVI_A/D_SEL[3:0] = 0001b	1.76	1.80	1.85	V	
SID197	V _{LVI3}	LVI_A/D_SEL[3:0] = 0010b	1.85	1.90	1.95	V	
SID198	V _{LVI4}	LVI_A/D_SEL[3:0] = 0011b	1.95	2.00	2.05	V	
SID199	V _{LVI5}	LVI_A/D_SEL[3:0] = 0100b	2.05	2.10	2.15	V	
SID200	V _{LVI6}	LVI_A/D_SEL[3:0] = 0101b	2.15	2.20	2.26	V	
SID201	V _{LVI7}	LVI_A/D_SEL[3:0] = 0110b	2.24	2.30	2.36	V	
SID202	V _{LVI8}	LVI_A/D_SEL[3:0] = 0111b	2.34	2.40	2.46	V	
SID203	V _{LVI9}	LVI_A/D_SEL[3:0] = 1000b	2.44	2.50	2.56	V	
SID204	V _{LVI10}	LVI_A/D_SEL[3:0] = 1001b	2.54	2.60	2.67	V	
SID205	V _{LVI11}	LVI_A/D_SEL[3:0] = 1010b	2.63	2.70	2.77	V	
SID206	V _{LVI12}	LVI_A/D_SEL[3:0] = 1011b	2.73	2.80	2.87	V	
SID207	V _{LVI13}	LVI_A/D_SEL[3:0] = 1100b	2.83	2.90	2.97	V	
SID208	V _{LVI14}	LVI_A/D_SEL[3:0] = 1101b	2.93	3.00	3.08	V	
SID209	V _{LVI15}	LVI_A/D_SEL[3:0] = 1110b	3.12	3.20	3.28	V	
SID210	V _{LVI16}	LVI_A/D_SEL[3:0] = 1111b	4.39	4.50	4.61	V	
SID211	LVI_IDD	模块电流	–	–	100	μA	由出厂校准保证

表 31. 电压监控器交流规范

规范 ID 编号	参数	说明	最小值	典型值	最大值	单位	详情 / 条件
SID212	T _{MONTRIP}	电压监控器触发时间	–	–	1	μs	由出厂校准保证

SWD 接口

表 32. SWD 接口规范

规范 ID	参数	说明	最小值	典型值	最大值	单位	详情 / 条件
SID213	F_SWDCCLK1	$3.3\text{ V} \leq V_{DD} \leq 5.5\text{ V}$	–	–	14	MHz	SWDCCLK ≤ CPU 时钟频率的 1/3
SID214	F_SWDCCLK2	$1.71\text{ V} \leq V_{DD} \leq 3.3\text{ V}$	–	–	7	MHz	SWDCCLK ≤ CPU 时钟频率的 1/3
SID215	T_SWDI_SETUP	$T = 1/f\text{ SWDCCLK}$	$0.25 * T$	–	–	ns	由出厂校准保证
SID216	T_SWDI_HOLD	$T = 1/f\text{ SWDCCLK}$	$0.25 * T$	–	–	ns	由出厂校准保证
SID217	T_SWDO_VALID	$T = 1/f\text{ SWDCCLK}$	–	–	$0.5 * T$	ns	由出厂校准保证
SID217A	T_SWDO_HOLD	$T = 1/f\text{ SWDCCLK}$	1	–	–	ns	由出厂校准保证

内部主振荡器

表 33. IMO 直流规范

(由设计保证)

规范 ID	参数	说明	最小值	典型值	最大值	单位	详情 / 条件
SID218	I _{IMO1}	频率为 48 MHz 时 IMO 的工作电流	–	–	1000	μA	
SID219	I _{IMO2}	频率为 24 MHz 时的 IMO 工作电流	–	–	325	μA	
SID220	I _{IMO3}	频率为 12 MHz 时的 IMO 工作电流	–	–	225	μA	
SID221	I _{IMO4}	频率为 6 MHz 时的 IMO 工作电流	–	–	180	μA	
SID222	I _{IMO5}	频率为 3 MHz 时的 IMO 工作电流	–	–	150	μA	

表 34. IMO 交流规范

规范 ID	参数	说明	最小值	典型值	最大值	单位	详情 / 条件
SID223	F _{IMOTOL1}	频率在 3 到 48 MHz 的范围内变化	–	–	±2	%	±3%, 如果 $T_A > 85^\circ\text{C}$ 且 IMO 频率 < 24 MHz
SID226	T _{STARTIMO}	IMO 启动时间	–	–	12	μs	
SID227	T _{JITRMSIMO1}	频率为 3 MHz 时的 RMS 抖动	–	156	–	ps	
SID228	T _{JITRMSIMO2}	频率为 24 MHz 时的 RMS 抖动	–	145	–	ps	
SID229	T _{JITRMSIMO3}	频率为 48 MHz 时的 RMS 抖动	–	139	–	ps	

内部低速振荡器

表 35. ILO 直流规范

(由设计保证)

规范 ID	参数	说明	最小值	典型值	最大值	单位	详情 / 条件
SID231	I _{ILO1}	频率为 32 kHz 时的 ILO 工作电流	–	0.3	1.05	μA	由出厂校准保证
SID233	I _{ILOLEAK}	ILO 漏电流	–	2	15	nA	由设计保证

表 36. ILO 交流规范

规范 ID	参数	说明	最小值	典型值	最大值	单位	详情 / 条件
SID234	T _{STARTILO1}	ILO 启动时间	–	–	2	ms	由出厂校准保证
SID236	T _{ILODUTY}	ILO 占空比	40	50	60	%	由出厂校准保证
SID237	F _{ILOTRIM1}	校准后的频率为 32 kHz	15	32	50	kHz	如果 $T_A > 85^\circ\text{C}$, 最大 ILO 频率为 70 kHz。

表 37. 外部时钟规范

规范 ID	参数	说明	最小值	典型值	最大值	单位	详情 / 条件
SID305	ExtClkFreq	外部时钟输入频率	0	–	48	MHz	由出厂校准保证
SID306	ExtClkDuty	占空比；在 $V_{DD/2}$ 测量得到	45	–	55	%	由出厂校准保证

表 38. 时钟晶体振荡器（WCO）规范

规范 ID 编号	参数	说明	最小值	典型值	最大值	单位	详情 / 条件
IMO WCO-PLL 校准模式							
SID330	IMO _{WCO1}	IMO 频率 = 3 MHz 时 WCO 频率的变化	-0.6	–	0.6	%	不包括 WCO 的容差在内
SID331	IMO _{WCO2}	IMO 频率 = 5 MHz 时 WCO 频率的变化	-0.4	–	0.4	%	不包括 WCO 的容差在内
SID332	IMO _{WCO3}	IMO 频率 = 7 MHz（或 9 MHz）时 WCO 频率的变化	-0.3	–	0.3	%	不包括 WCO 的容差在内
SID333	IMO _{WCO4}	所有其他 IMO 频率设置	-0.2	–	0.2	%	不包括 WCO 的容差在内
WCO 规范							
SID398	F _{WCO}	晶体频率	–	32.768		kHz	
SID399	F _{TOL}	频率容限	–	50	250	ppm	晶振的容差 = 20 ppm。
SID400	ESR	等效串联电阻	–	50	–	kΩ	
SID401	PD	驱动电平	–	–	1	μW	
SID402	T _{START}	启动时间	–	–	500	ms	
SID403	C _L	晶振负载电容	6	–	12.5	pF	
SID404	C ₀	晶体并联电容	–	1.35	–	pF	
SID405	I _{WCO1}	工作电流（高功耗模式下）	–	–	8	uA	

表 39. UDB 交流规范

（由出厂校准保证）

规范 ID	参数	说明	最小值	典型值	最大值	单位	详情 / 条件
Datapath（数据路径）性能							
SID249	F _{MAX-TIMER}	在 UDB 对中 16 位定时器的最高频率	–	–	48	MHz	
SID250	F _{MAX-ADDER}	在 UDB 对中 16 位加法器的最高频率	–	–	48	MHz	
SID251	F _{MAX_CRC}	在 UDB 对中 16 位 CRC/PRS 的最高频率	–	–	48	MHz	
UDB 中的 PLD 性能							
SID252	F _{MAX_PLD}	在 UDB 对中双通 PLD 功能的最高频率	–	–	48	MHz	
时钟输入至数据输出的性能							
SID253	T _{CLK_OUT_UBD1}	在温度为 25 °C 时从时钟输入到数据输出之间的传输延迟时间；典型值。	–	15	–	ns	
SID254	T _{CLK_OUT_UBD2}	从时钟输入到数据输出之间的传输延迟时间，最差值。	–	25	–	ns	

表 40. 模块规范

规范 ID 编号	参数	说明	最小值	典型值	最大值	单位	详情 / 条件
SID256*	T_{WS48}^*	频率为 24 MHz 的等待状态数	2	–	–		CPU 从闪存内执行。
SID257	T_{WS24}^*	在 24 MHz 的等待状态数	1	–	–		CPU 从闪存内执行。
SID260	V_{REFSAR}	SAR 校准后的内部参考	–1	–	+1	%	V _{bg} 的百分比 (1.024 V)。由出厂校准保证
SID261	$F_{SARINTREF}$	SAR 运行速度 (没有旁路外部参考电压)	–	–	100	ksps	12 位分辨率。由出厂校准保证
SID262	$T_{CLKSWITCH}$	时钟从 clk1 切换到 clk2 需要的 clk1 周期时间	3	–	4	周期	由设计保证

* T_{WS48} 和 T_{WS24} 都由设计保证

表 41. UDB 端口适配器规范

 (基于 LPC 组件规范, 由出厂校准保证, $C_{load} = 10 \text{ pF}$, V_{DDIO} 和 $V_{DDD} = 3 \text{ V}$)

规范 ID	参数	说明	最小值	典型值	最大值	单位	详情 / 条件
SID263	T_{LCLKDO}	从 LCLK 到输出的延迟时间	–	–	18	ns	
SID264	$T_{DINLCLK}$	从输入建立时间到 LCLK 上升沿的时间	–	–	7	ns	
SID265	$T_{DINLCLKHLD}$	从 LCLK 上升沿的输入保持时间	0	–	–	ns	
SID266	$T_{LCLKHIZ}$	从 LCLK 到输出为三态的时间	–	–	28	ns	
SID267	T_{FLCLK}	LCLK 频率	–	–	33	MHz	
SID268	$T_{LCLKDUTY}$	LCLK 占空比 (高比例)	40	–	60	%	

表 42. CAN 规范

规范 ID 编号	参数	说明	最小值	典型值	最大值	单位	详情 / 条件
SID420	IDD_CAN	模块的电流消耗	–	–	200	uA	
SID421	CAN_bits	CAN 比特率 (最小值 = 8 MHz)	–	–	1	Mbps	

订购信息

下表显示的是PSoC 4200M器件的编号和各种特性。

表 43. PSoC 4200M 订购信息

类别	MPN	特性														封装				
		CPU的最高速度 (MHz)	闪存 (KB)	SRAM (KB)	UDB	Opamp (CTBm)	CSD	IDAC (1X7-Bit, 1-8-Bit)	Direct LCD Drive	12-bit SAR ADC	LP Comparators	TCPWM Blocks	SCB Blocks	CAN	GPIO	44-TQFP	48-TQFP	64-TQFP (0.5-mm间距)	64-TQFP (0.8-mm间距)	68-QFN
4245	CY8C4245AZI-M433	48	32	4	4	2	-	-	-	1000 ksps	2	8	3	-	38	-	✓	-	-	-
	CY8C4245AZI-M443	48	32	4	4	2	1	-	✓	1000 ksps	2	8	3	-	38	-	✓	-	-	-
	CY8C4245AZI-M445	48	32	4	4	2	1	-	✓	1000 ksps	2	8	4	-	51	-	-	✓	-	-
	CY8C4245LTI-M445	48	32	4	4	2	1	-	✓	1000 ksps	2	8	4	-	55	-	-	-	-	✓
	CY8C4245LTI-DM405	48	32	4	4	-	-	-	-	-	2	8	4	-	55	-	-	-	-	✓
	CY8C4245AXI-M445	48	32	4	4	2	1	-	✓	1000 ksps	2	8	4	-	51	-	-	-	✓	-
4246	CY8C4246AXI-M443	48	64	8	4	2	1	-	✓	1000 ksps	2	8	2	-	36	✓	-	-	-	-
	CY8C4246AZI-M443	48	64	8	4	2	1	-	✓	1000 ksps	2	8	3	-	38	-	✓	-	-	-
	CY8C4246AZI-M445	48	64	8	4	2	1	-	✓	1000 ksps	2	8	4	-	51	-	-	✓	-	-
	CY8C4246AZI-M475	48	64	8	4	4	-	2	-	1000 ksps	2	8	4	-	51	-	-	✓	-	-
	CY8C4246LTI-M445	48	64	8	4	2	1	-	✓	1000 ksps	2	8	4	-	55	-	-	-	-	✓
	CY8C4246LTI-M475	48	64	8	4	4	-	2	-	1000 ksps	2	8	4	-	55	-	-	-	-	✓
	CY8C4246LTI-DM405	48	64	8	4	-	-	-	-	-	2	8	4	-	55	-	-	-	-	✓
	CY8C4246AXI-M445	48	64	8	4	2	1	-	✓	1000 ksps	2	8	4	-	51	-	-	-	✓	-
CY8C4246AZQ-M443	48	64	8	4	2	1	-	✓	1000 ksps	2	8	3	-	38	-	✓	-	-	-	
4247	CY8C4247LTI-M475	48	128	16	4	4	2	4	-	1000 ksps	2	8	4	-	55	-	-	-	-	✓
	CY8C4247AZI-M475	48	128	16	4	4	-	4	-	1000 ksps	2	8	4	-	51	-	-	✓	-	-
	CY8C4247AZI-M485	48	128	16	4	4	2	4	✓	1000 ksps	2	8	4	✓	51	-	-	✓	-	-
	CY8C4247AXI-M485	48	128	16	4	4	2	4	✓	1000 ksps	2	8	4	✓	51	-	-	-	✓	-
	CY8C4247LTQ-M475	48	128	16	4	4	2	4	✓	1000 ksps	2	8	4	-	55	-	-	-	-	✓
	CY8C4247AZQ-M485	48	128	16	4	4	2	4	✓	1000 ksps	2	8	4	✓	51	-	-	✓	-	-
	CY8C4247AXQ-M485	48	128	16	4	4	2	4	✓	1000 ksps	2	8	4	✓	51	-	-	-	✓	-

上表中所用的名称是基于以下器件编号约定：

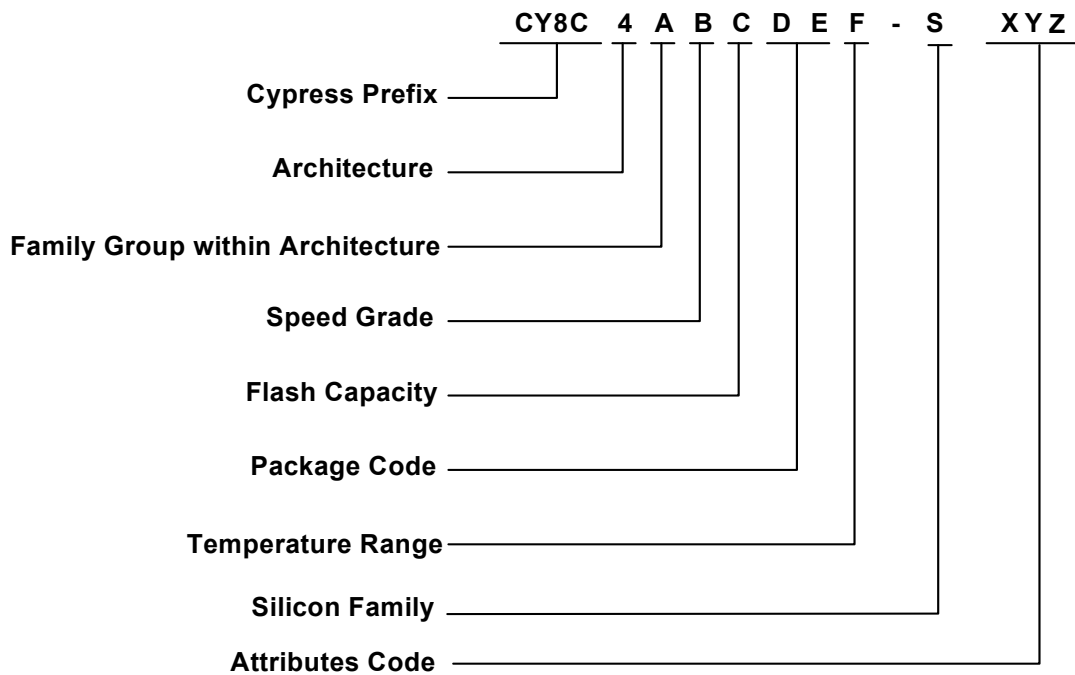
表 44. MPN 命名规则

字段	说明	值	含义
CY8C	赛普拉斯前缀		
4	架构	4	PSoC 4

字段	说明	值	含义
A	系列	2	4200 系列
B	CPU 速度	4	48 MHz
C	闪存容量	4	16 KB
		5	32 KB
		6	64 KB
		7	128 KB
DE	封装代码	AX, AZ	TQFP
		LT	QFN
		BU	BGA
		FD	CSP
F	温度范围	I	工业级
		Q	扩展工业级
S	芯片系列	N/A	PSoC 4 基础系列
		L	PSoC 4 L 系列
		BL	PSoC 4 BLE
		M	PSoC 4 M 系列
XYZ	属性代码	000-999	设置在特殊系列中的特性代码

器件型号约定

器件编号定义如下。



封装
表 45. 封装尺寸

规范 ID 编号	封装	说明	封装 Dwg 编号
PKG_1	68 引脚 QFN	68 QFN, 高度为 8 mm x 8 mm x 1.0 mm, 间距为 0.4 mm	001-09618
PKG_2	64 引脚 TQFP	64 TQFP, 高度为 10 mm x 10 mm x 1.4 mm, 间距为 0.5 mm	51-85051
PKG_4	64 引脚 TQFP	64 TQFP, 高度为 14 mm x 14 mm x 1.4 mm, 间距为 0.8 mm	51-85046
PKG_5	48 引脚 TQFP	48 TQFP, 高度为 7 mm x 7 mm x 1.4 mm, 间距为 0.5 mm	51-85135
PKG_6	44 引脚 TQFP	44-pin TQFP, 高度为 10 mm x 10 mm x 1.4 mm, 间距为 0.8 mm	51-85064

表 46. 封装特性

参数	说明	条件	最小值	典型值	最大值	单位
T _A	工作环境温度		-40	25	85	°C
T _J	工作结温		-40		100	°C
T _{JA}	封装 θ _{JA} (68 引脚 QFN)		-	16.8	-	°C/Watt
T _{JC}	封装 θ _{JC} (68 引脚 QFN)		-	2.9	-	°C/Watt
T _{JA}	封装 θ _{JA} (64 引脚 TQFP, 间距为 0.5 mm)		-	56	-	°C/Watt
T _{JC}	封装 θ _{JC} (64 引脚 TQFP, 间距为 0.5 mm)		-	19.5	-	°C/Watt
T _{JA}	封装 θ _{JA} (64 引脚 TQFP, 间距为 0.8 mm)		-	66.4	-	°C/Watt
T _{JC}	封装 θ _{JC} (64 引脚 TQFP, 间距为 0.8 mm)		-	18.2	-	°C/Watt
T _{JA}	封装 θ _{JA} (48 引脚 TQFP, 间距为 0.5 mm)		-	67.3	-	°C/Watt
T _{JC}	封装 θ _{JC} (48 引脚 TQFP, 间距为 0.5 mm)		-	30.4	-	°C/Watt
T _{JA}	封装 θ _{JA} (44 引脚 TQFP, 间距为 0.8-mm)		-	57	-	°C/Watt
T _{JC}	封装 θ _{JC} (44 引脚 TQFP, 间距为 0.8-mm)		-	25.9	-	°C/Watt

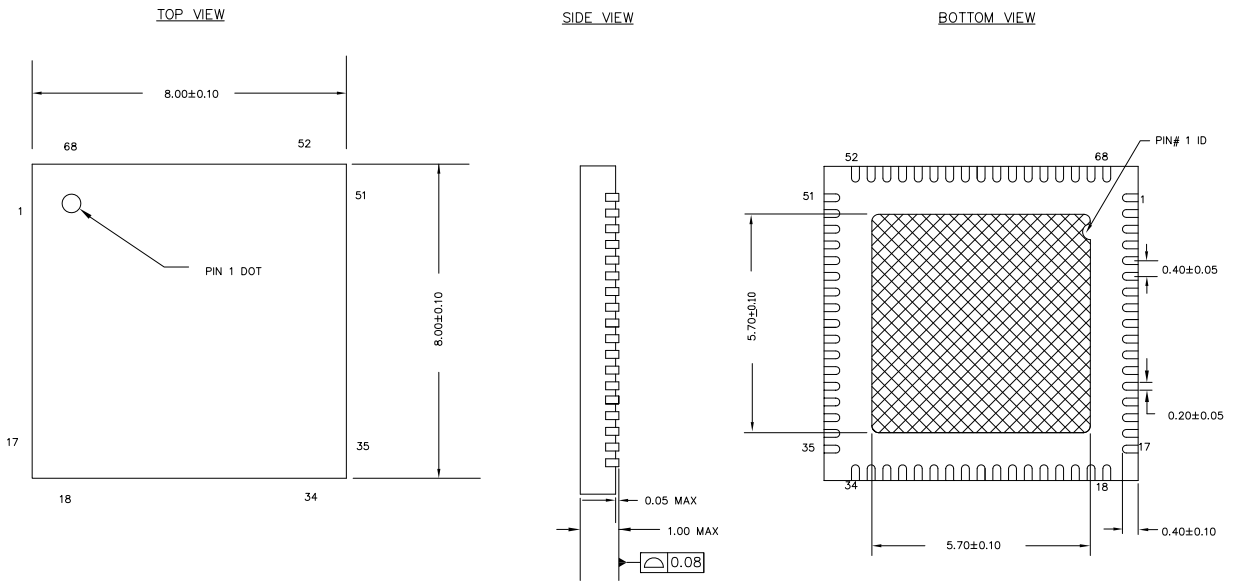
表 47. 回流焊峰值温度

封装	最高峰值温度	峰值温度下的最长时间
所有封装	260 °C	30 秒


表 48. 封装潮敏等级 (MSL), IPC/JEDEC J-STD-2

封装	MSL
所有封装	MSL 3

图 7. 68-QFN 8 × 8 × 1.0 mm 封装外形

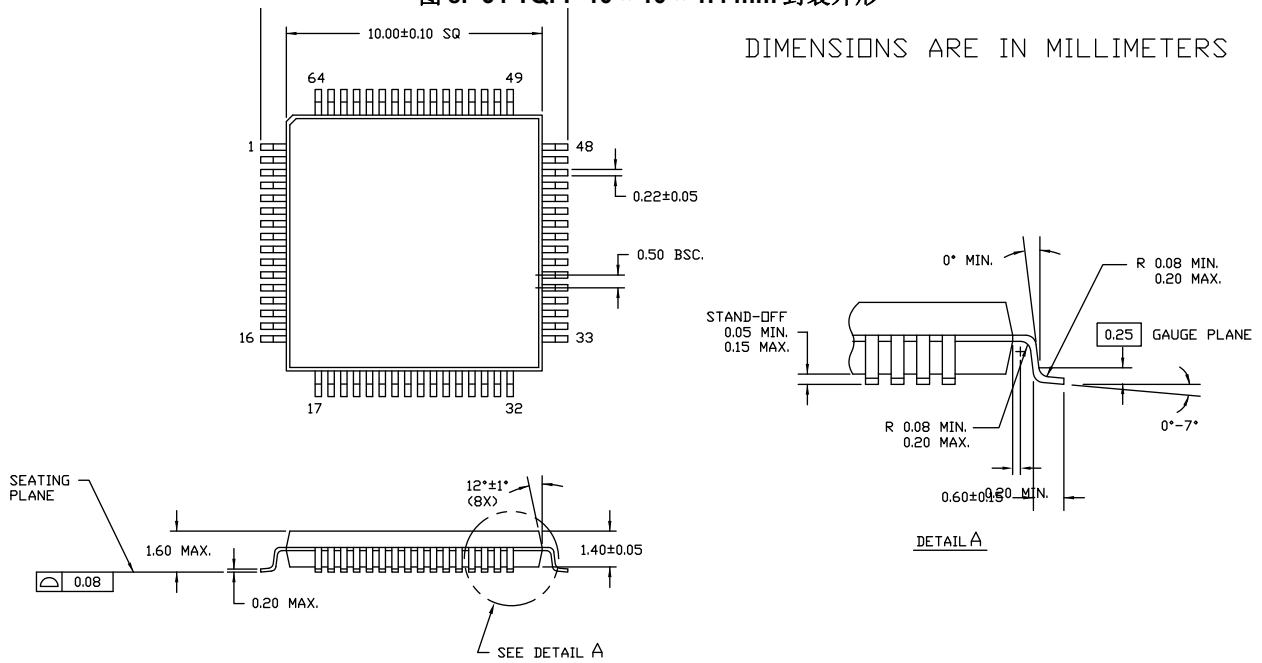


NOTES:

1.  HATCH AREA IS SOLDERABLE EXPOSED METAL.
2. REFERENCE JEDEC#: MO-220
3. PACKAGE WEIGHT: 17 ± 2 mg
4. ALL DIMENSIONS ARE IN MILLIMETERS

001-09618 *E

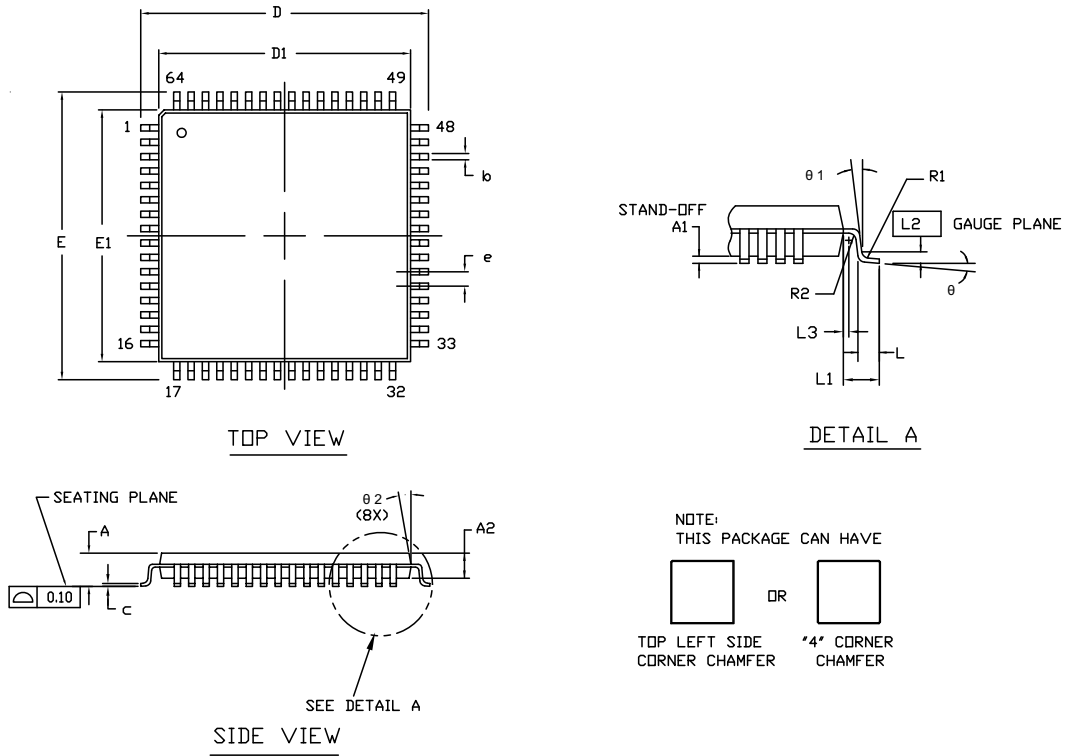
图 8. 64-TQFP 10 × 10 × 1.4 mm 封装外形



DIMENSIONS ARE IN MILLIMETERS

51-85051 *D

图 9. 64-TQFP14 × 14 × 1.4 mm 封装外形



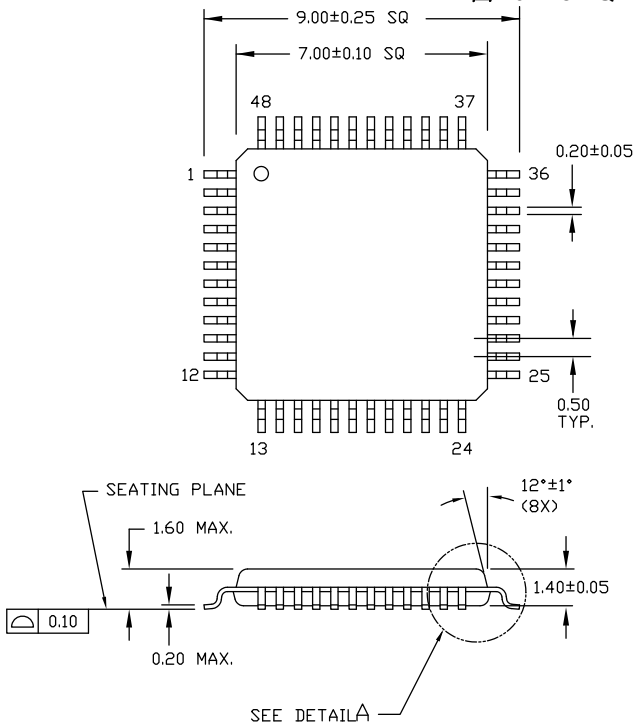
SYMBOL	DIMENSIONS		
	MIN.	NOM.	MAX.
A	—	—	1.60
A1	0.05	—	0.15
A2	1.35	1.40	1.45
D	15.75	16.00	16.25
D1	13.95	14.00	14.05
E	15.75	16.00	16.25
E1	13.95	14.00	14.05
R1	0.08	—	0.20
R2	0.08	—	0.20
θ	0°	—	7°
$\theta 1$	0°	—	—
$\theta 2$	11°	12°	13°
c	—	—	0.20
b	0.30	0.35	0.40
L	0.45	0.60	0.75
L1	1.00 REF		
L2	0.25 BSC		
L3	0.20	—	—
e	0.80 TYP		

NOTE:

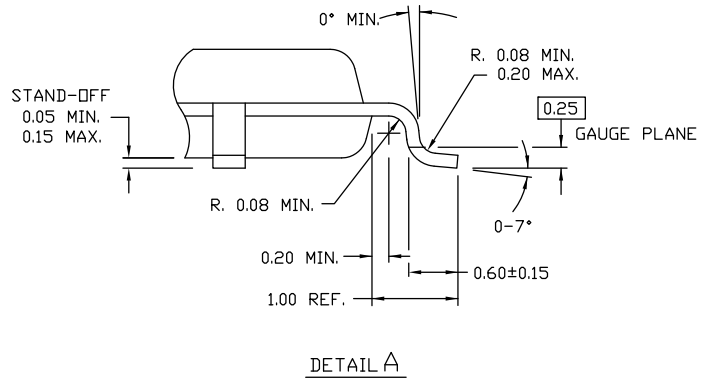
- JEDEC STD REF MS-026
- BODY LENGTH DIMENSION DOES NOT INCLUDE MOLD PROTRUSION/END FLASH
MOLD PROTRUSION/END FLASH SHALL NOT EXCEED 0.0098 in (0.25 mm) PER SIDE
BODY LENGTH DIMENSIONS ARE MAX PLASTIC BODY SIZE INCLUDING MOLD MISMATCH
- DIMENSIONS IN MILLIMETERS

51-85046 *H

图 10. 48-TQFP7 × 7 × 1.4 mm 封装外形

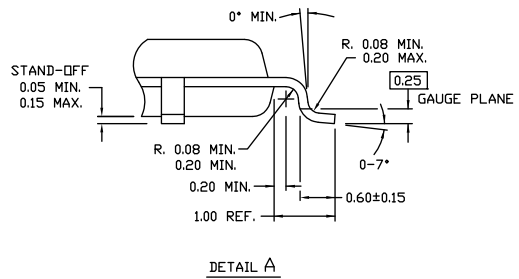
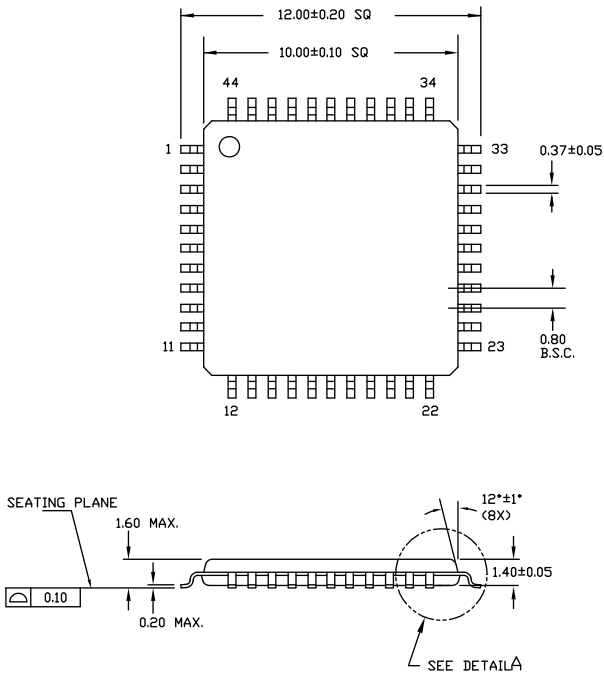


DIMENSIONS ARE IN MILLIMETERS



51-85135 *C

图 11. 44-Pin 10 × 10 × 1.4 mm TQFP 封装外形



NOTE:

1. JEDEC STD REF MS-026
2. BODY LENGTH DIMENSION DOES NOT INCLUDE MOLD PROTRUSION/END FLASH
MOLD PROTRUSION/END FLASH SHALL NOT EXCEED 0.0098 in (0.25 mm) PER SIDE
BODY LENGTH DIMENSIONS ARE MAX PLASTIC BODY SIZE INCLUDING MOLD MISMATCH
3. DIMENSIONS IN MILLIMETERS

51-85064 *G

缩略语
表 49. 本文中使用的缩略语

缩略语	说明
abus	模拟局部总线
ADC	模数转换器
AG	模拟全局
AHB	AMBA（先进微控制器总线架构）高性能总线，即为一种 ARM 数据传输总线
ALU	算术逻辑单元
AMUXBUS	模拟复用器总线
API	应用编程接口
APSR	应用程序状态寄存器
ARM®	高级 RISC 机器，即为一种 CPU 架构
ATM	自动 Thump 模式
BW	带宽
CAN	控制器区域网络，即为一种通信协议
CMRR	共模抑制比
CPU	中央处理器
CRC	循环冗余校验，即为一种错误校验协议
DAC	数模转换器，另请参见 IDAC、VDAC
DFB	数字滤波器模块
DIO	数字输入 / 输出，GPIO 只具有数字功能，无模拟功能。请参见 GPIO。
DMIPS	Dhrystone 每秒百万条指令
DMA	直接存储器访问，另请参见 TD
DNL	微分非线性，另请参见 INL
DNU	请勿使用
DR	端口写入数据寄存器
DSI	数字系统互连
DWT	数据观察点和跟踪
ECC	纠错码
ECO	外部晶振
EEPROM	电可擦除可编程只读存储器
EMI	电磁干扰
EMIF	外部存储器接口
EOC	转换结束
EOF	帧结束
EPSR	执行程序状态寄存器
ESD	静电放电
ETM	嵌入式跟踪宏单元
FIR	有限脉冲响应，另请参见 IIR

表 49. 本文中使用的缩略语（续）

缩略语	说明
FPB	闪存修补和断点
FS	全速
GPIO	通用输入 / 输出，适用于 PSOC 引脚
HVI	高电压中断，另请参见 LVI、LVD
IC	集成电路
IDAC	电流 DAC，另请参见 DAC、VDAC
IDE	集成开发环境
I ² C 或 IIC	内部集成电路，它是一种通信协议
IIR	无限脉冲响应，另请参见 FIR
ILO	内部低速振荡器，另请参见 IMO
IMO	内部主振荡器，另请参见 ILO
INL	积分非线性，另请参见 DNL
I/O	输入 / 输出，另请参见 GPIO、DIO、SIO、USBIO
IPOR	初始上电复位
IPSR	中断程序状态寄存器
IRQ	中断请求
ITM	仪器化跟踪宏单元
LCD	液晶显示器
LIN	本地互连网络，即为一种通信协议
LR	链接寄存器
LUT	查询表
LVD	低压检测，另请参见 LVI
LVI	低压中断，另请参见 HVI
LVTTL	低压晶体管 - 晶体管逻辑
MAC	乘法累加
MCU	微控制器单元
MISO	主入从出
NC	无连接
NMI	不可屏蔽的中断
NRZ	非归零
NVIC	嵌套向量中断控制器
NVL	非易失性锁存器，另请参见 WOL
opamp	运算放大器
PAL	可编程阵列逻辑，另请参见 PLD
PC	程序计数器
PCB	印刷电路板
PGA	可编程增益放大器
PHUB	外设集线器
PHY	物理层

表 49. 本文中使用的缩略语 (续)

缩略语	说明
PICU	端口中断控制单元
PLA	可编程逻辑阵列
PLD	可编程逻辑器件, 另请参见 PAL
PLL	锁相环
PMDD	封装材料声明数据手册
POR	上电复位
PRES	准确上电复位
PRS	伪随机序列
PS	端口读取数据寄存器
PSoC [®]	可编程片上系统 (Programmable System-on-Chip™)
PSRR	电源抑制比
PWM	脉冲宽度调制器
RAM	随机存取存储器
RISC	精简指令集计算
RMS	均方根
RTC	实时时钟
RTL	寄存器传递语言
RTR	远程传输请求
RX	接收
SAR	逐次逼近寄存器
SC/CT	开关电容 / 连续时间
SCL	I ² C 串行时钟
SDA	I ² C 串行数据
S/H	采样和保持
SINAD	信噪比和失真比
SIO	特别输入 / 输出, 具有高级功能的通用 I/O。请参见 GPIO。
SOC	开始转换
SOF	帧开始
SPI	串行外设接口, 即为一种通信协议
SR	转换速率
SRAM	静态随机存取存储器
SRES	软件复位
SWD	串行线调试, 即为一种测试协议
SWV	单线浏览器
TD	传输描述符, 另请参见 DMA
THD	总谐波失真
TIA	互阻放大器
TRM	技术参考手册

表 49. 本文中使用的缩略语 (续)

缩略语	说明
TTL	晶体管 - 晶体管逻辑
TX	发送
UART	通用异步发送器接收器, 即为一种通信协议
UDB	通用数字模块
USB	通用串行总线
USBIO	USB 输入 / 输出, 用于连接至 USB 端口的 PSoC 引脚
VDAC	电压 DAC, 另请参见 DAC、IDAC
WDT	看门狗定时器
WOL	一次性写锁存器, 另请参见 NVL
WRES	看门狗定时器复位
XRES	外部复位 I/O 引脚
XTAL	晶振

文档规范

测量单位

表 50. 测量单位

符号	测量单位
°C	摄氏度
dB	分贝
fF	飞法
Hz	赫兹
KB	1024 个字节
kbps	每秒千位数
Khr	千小时
kHz	千赫兹
kΩ	千欧
ksps	每秒千次采样
LSB	最低有效位
Mbps	每秒兆比特
MHz	兆赫
MΩ	兆欧姆
Msps	每秒兆次采样
μA	微安
μF	微法
μH	微亨
μs	微秒
μV	微伏
μW	微瓦
mA	毫安
ms	毫秒
mV	毫伏
nA	纳安
ns	纳秒
nV	纳伏
Ω	欧姆
pF	皮法
ppm	百万分率
ps	皮秒
s	秒
sps	每秒采样数
sqrtHz	赫兹平方根
V	伏特

修订记录

说明标题: PSoC [®] 4: PSoC 4200M 系列数据手册可编程片上系统 (PSoC [®])			
文档编号: 001-96605			
版本	ECN	提交日期	变更说明
**	4673770	02/28/2015	本文档版本号为 Rev**, 译自英文版 001-93963 Rev*A。
*A	4829181	07/10/2015	本文档版本号为 Rev*A, 译自英文版 001-93963 Rev*C。
*B	5773397	06/20/2017	更新徽标和版权。 更新包封装图: 规格 51-85046 从 * G 改为 * H.
*C	6639122	07/29/2019	本文档版本号为 Rev*C, 译自英文版 001-93963 Rev*K。
*D	6972211	09/25/2020	本文档版本号为 Rev*D, 译自英文版 001-93963 Rev*L。

销售、解决方案和法律信息

全球销售和 design 支持

赛普拉斯公司拥有一个由办事处、解决方案中心、原厂代表和经销商组成的全球性网络。如欲查找离您最近的办事处，请访问 [赛普拉斯所在地](#)。

产品

Arm® Cortex® 微控制器	cypress.com/arm
汽车级产品	cypress.com/automotive
时钟与缓冲器	cypress.com/clocks
接口	cypress.com/interface
物联网	cypress.com/iot
存储器	cypress.com/memory
微控制器	cypress.com/mcu
PSoC	cypress.com/psoc
电源管理 IC	cypress.com/pmhc
触摸感应	cypress.com/touch
USB 控制器	cypress.com/usb
无线连接	cypress.com/wireless

PSoC® 解决方案

[PSoC 1](#) | [PSoC 3](#) | [PSoC 4](#) | [PSoC 5LP](#) | [PSoC 6 MCU](#)

赛普拉斯开发者社区

[社区](#) | [代码示例](#) | [项目](#) | [视频](#) | [博客](#) | [培训](#) | [组件](#)

技术支持

cypress.com/support

赛普拉斯半导体公司，2014-2020年。本文件是赛普拉斯半导体公司及其子公司，包括Spansion LLC（“赛普拉斯”）的财产。本文件，包括其包含或引用的任何软件或固件（“软件”），根据全球范围内的知识产权法律以及美国与其他国家签署条约由赛普拉斯所有。除非在本款中另有明确规定，赛普拉斯保留在该等法律和条约下的所有权利，且未就其专利、版权、商标或其他知识产权授予任何许可。如果软件并不附随有一份许可协议且贵方未以其他方式与赛普拉斯签署关于使用软件的书面协议，赛普拉斯特此授予贵方属人性质的、非独家且不可转让的如下许可（无再许可权）（1）在赛普拉斯特软件著作权项下的下列许可权（一）对以源代码形式提供的软件，仅出于在赛普拉斯硬件产品上使用之目的且仅在贵方集团内部修改和复制软件，和（二）仅限于在有关赛普拉斯硬件产品上使用之目的将软件以二进制代码形式的向外部最终用户提供（无论直接提供或通过经销商和分销商间接提供），和（2）在被软件（由赛普拉斯公司提供，且未经修改）侵犯的赛普拉斯专利的权利主张项下，仅出于在赛普拉斯硬件产品上使用之目的制造、使用、提供和进口软件的许可。禁止对软件的任何其他使用、复制、修改、翻译或汇编。

在适用法律允许的限度内，赛普拉斯未对本文件或任何软件作出任何明示或暗示的担保，包括但不限于关于适销性和特定用途的默示保证。没有任何电子设备是绝对安全的。因此，尽管赛普拉斯在其硬件和软件产品中采取了必要的安全措施，但是赛普拉斯并不承担任何由于使用赛普拉斯产品而引起的安全问题及安全漏洞的责任，例如未经授权的访问或使用赛普拉斯产品。此外，本材料中所介绍的赛普拉斯产品有可能存在设计缺陷或设计错误，从而导致产品的性能与公布的规格不一致。（如果发现此类问题，赛普拉斯会提供勘误表）赛普拉斯保留更改本文件的权利，届时将不另行通知。在适用法律允许的限度内，赛普拉斯不对因应用或使用本文件所述任何产品或电路引起的任何后果负责。本文件，包括任何样本设计信息或程序代码信息，仅为供参考之目的提供。文件使用者应负责正确设计、计划和测试信息应用和由此生产的任何产品的功能和安全性。赛普拉斯产品不应被设计为、设定为或授权用作武器操作、武器系统、核设施、生命支持设备或系统、其他医疗设备或系统（包括急救设备和手术植入物）、污染控制或有害物质管理系统中的关键部件，或产品植入之设备或系统故障可能导致人身伤害、死亡或财产损失其他用途（“非预期用途”）。关键部件指，若该部件发生故障，经合理预期会导致设备或系统故障或会影响设备或系统安全性和有效性的部件。针对由赛普拉斯产品非预期用途产生或相关的任何主张、费用、损失和其他责任，赛普拉斯不承担全部或部分责任且贵方不应追究赛普拉斯之责任。贵方应赔偿赛普拉斯因赛普拉斯产品任何非预期用途产生或相关的所有索赔、费用、损失和其他责任，包括因人身伤害或死亡引起的主张，并使之免受损失。

赛普拉斯、赛普拉斯徽标、Spansion、Spansion徽标，及上述项目的组合，WICED，及PSoC、CapSense、EZ-USB、F-RAM和Traveo应视为赛普拉斯在美国和其他国家的商标或注册商标。请访问cypress.com获取赛普拉斯商标的完整列表。其他名称和品牌可能由其各自所有者主张为该方财产。